



MINISTERIO  
DE ECONOMÍA, INDUSTRIA  
Y COMPETITIVIDAD

DIRECCIÓN GENERAL DE INDUSTRIA  
Y DE LA PEQUEÑA Y MEDIANA EMPRESA

Subdirección General  
de Calidad y Seguridad Industrial

# **GUÍA TÉCNICA DE APLICACIÓN DEL REGLAMENTO DE ALMACENAMIENTO DE PRODUCTOS QUÍMICOS Y SUS INSTRUCCIONES TÉCNICAS COMPLEMENTARIAS**

AÑO 2018



## **GUIA- REGLAMENTO DE ALMACENAMIENTO DE PRODUCTOS QUÍMICOS Y SUS ITCs**

### INTRODUCCIÓN

Con fecha 25 de octubre de 2017, entró en vigor el Real Decreto 656/2017, de 23 de junio, por el que se aprueba el Reglamento de Almacenamiento de Productos Químicos y sus Instrucciones Técnicas Complementarias MIE APQ 0 a 10, denominado a partir de ahora en esta guía (RAPQ).

La finalidad de este nuevo Reglamento es el incremento de la seguridad de las instalaciones de almacenamiento de productos químicos peligrosos, con el objetivo prioritario de evitar daños a personas, bienes y medio ambiente, sin menoscabar en ningún caso el impacto económico que pudiera conllevar la implementación de los requisitos de seguridad necesarios.

El nuevo RAPQ modifica su objeto y ámbito de aplicación para su adecuación al Reglamento (CE) N° 1272/2008 del Parlamento Europeo y del Consejo, de 16 de diciembre de 2008, sobre clasificación, etiquetado y envasado de sustancias y mezclas, y por el que se modifican y derogan las Directivas 67/548/CEE y 1999/45/CE y se modifica el Reglamento (CE) N° 1907/2006, denominado a partir de ahora en esta guía (CLP). Esta modificación del Reglamento ha permitido también aclarar cómo y hasta donde se debe aplicar en una instalación de almacenamiento de productos químicos los requisitos del Reglamento de Seguridad Contra Incendios en Establecimientos Industriales, aprobado por el Real Decreto 2267/2004, de 3 de diciembre, denominado a partir de ahora en esta guía (RSCIEI).

No obstante, el nuevo RAPQ tiene un extenso desarrollo técnico. Presenta un total de 11 Instrucciones Técnicas Complementarias, e introduce importantes variaciones con respecto al anteriormente vigente, especialmente en lo referido al almacenamiento de productos químicos peligrosos en recipientes móviles, que queda regulado por una ITC específica, la MIE APQ-10.

Aunque muchos aspectos que presentaban dificultades de interpretación se han concretado en gran medida en el nuevo Reglamento, su extensión técnica y la envergadura de algunos de los cambios que introduce, hacen necesario el establecimiento de aclaraciones a conceptos de carácter general que se concretan en la presente Guía técnica.

En base a lo anterior, la presente Guía se ha planteado como un documento recopilación de consultas y respuestas para la correcta interpretación del nuevo RAPQ, facilitando sugerencias concretas en aquellos casos en los que el texto reglamentario puede conducir a interpretaciones diversas, y para el establecimiento de aclaraciones a



conceptos de carácter general. Al mismo tiempo y con claro valor añadido, incorpora numerosos ejemplos prácticos de aplicación, árboles de decisión, esquemas lógicos, diagramas, imágenes y fotografías.

La Guía pretende ser una herramienta viva, con la posibilidad de incorporar nuevas respuestas a todas las cuestiones que vayan surgiendo en la medida en la que se avance en la aplicación del Reglamento. Por este motivo, el presente documento se corresponde con una primera versión de la Guía técnica, la cual estará en permanente actualización, por lo que se irán generando nuevas versiones de la misma.

Para la elaboración de la Guía y sus actualizaciones se cuenta con las aportaciones de expertos de los distintos sectores industriales a los que resulta de aplicación del nuevo RAPQ y de técnicos especialistas de algunas Comunidades Autónomas. Su experiencia está contribuyendo de forma determinante a un mejor conocimiento de la realidad de las instalaciones industriales y de las mejores y más actuales medidas técnicas disponibles para incrementar la seguridad de las instalaciones.

Debe destacarse que en esta Guía no pueden validarse soluciones alternativas al RAPQ, ya que esta competencia corresponde a la autoridad de control de las Comunidades Autónomas.

La presente Guía ha sido sometida a trámite de Consulta Pública y consensuada con las Comunidades Autónomas.

Queda ahora en manos de todos los agentes implicados tanto la correcta aplicación de los requisitos técnicos de seguridad como el control de las instalaciones reguladas por el nuevo RAPQ.



Para una mejor localización de las guías, se identifican con la siguiente numeración:

### RAQ-XX-YY (vZ)

Donde:

XX	YY	Z
D para las Disposiciones R para el articulado del Reglamento 00 para la ITC APQ-00 01 para la ITC APQ-01 02 para la ITC APQ-02 03 para la ITC APQ-03 04 para la ITC APQ-04 05 para la ITC APQ-05 06 para la ITC APQ-06 07 para la ITC APQ-07 08 para la ITC APQ-08 09 para la ITC APQ-09 10 para la ITC APQ-10	Nº correlativo de la guía dentro de cada uno de los apartados de la primera columna de esta tabla.	Nº de versión aprobada

### ÍNDICE DE LA GUÍA

RAQ-D-01 (v1) / Disposición transitoria tercera del Real Decreto.....	6
RAQ-D-02 (v1) / Disposición transitoria tercera del Real Decreto.....	6
RAQ-R-01 (v1) / Artículo 1 del Reglamento .....	8
RAQ-R-02 (v1) / Artículo 1 del Reglamento .....	9
RAQ-R-03 (v1) / Artículo 1 del Reglamento .....	10
RAQ-R-04 (v1) / Artículo 2 del Reglamento .....	10
RAQ-R-05 (v1) / Artículo 2 del Reglamento .....	11
RAQ-R-06 (v1) / Artículo 2 del Reglamento .....	11
RAQ-R-07 (v1) / Artículo 2 del Reglamento .....	15
RAQ-R-08 (v1) / Artículo 2 del Reglamento .....	19



---

RAQ-R-09 (v1) / Artículo 2 del Reglamento .....	20
RAQ-R-10 (v1) / Artículo 2 del Reglamento .....	20
RAQ-R-11 (v1) / Artículo 2 del Reglamento .....	21
RAQ-R-12 (v1) / Artículo 3 del Reglamento .....	22
RAQ-R-13 (v1) / Artículo 3 del Reglamento .....	24
RAQ-R-14 (v1) / Artículo 3 del Reglamento .....	26
RAQ-R-15 (v1) / Artículo 10 del Reglamento .....	27
RAQ-00-01 (v1) / ITC MIE APQ-0, Artículo 2.39 .....	29
RAQ-01-01 (v1) / ITC MIE APQ-1, Artículo 19 .....	30
RAQ-05-01 (v1) / ITC MIE APQ-5, Artículo 7.....	30
RAQ-06-01 (v1) / ITC MIE APQ-6, Artículo 26 .....	31
RAQ-06-02 (v1) / ITC MIE APQ-6, Artículo 27 .....	33
RAQ-10-01 (v1) / ITC MIE APQ-10, Artículo 1 .....	35
RAQ-10-02 (v1) / ITC MIE APQ-10, Artículo 2.2.b) .....	37
RAQ-10-03 (v1) / ITC MIE APQ-10, Artículo 2.2.c).....	38
RAQ-10-04 (v1) / ITC MIE APQ-10, Artículo 2.2.c).....	39
RAQ-10-05 (v1) / ITC MIE APQ-10, Artículo 9.1 y artículo 16.2.i).....	40
RAQ-10-06 (v1) / ITC MIE APQ-10, Capítulo III .....	41
RAQ-10-07 (v1) / ITC MIE APQ-10, Artículo 20 .....	43
RAQ-10-08 (v1) / ITC MIE APQ-10, Artículo 20 .....	45
RAQ-10-09 (v1) / ITC MIE APQ-10, Artículo 20 .....	46
RAQ-10-10 (v1) / ITC MIE APQ-10, Artículo 20 .....	47
RAQ-10-11 (v1) / ITC MIE APQ-10, Artículo 9.3 y artículo 21 .....	48
RAQ-10-12 (v1) / ITC MIE APQ-10, Artículo 21 .....	51



### RAQ-D-01 (v1) / Disposición transitoria tercera del Real Decreto

<b>Pregunta:</b>	¿A qué obligaciones legales queda sometido un tanque comunicado en su momento para un producto líquido combustible clasificado exclusivamente como de la clase D por la ITC MIE APQ-1 ya que con el nuevo reglamento se excluyen de la ITC MIE APQ-1 los combustibles de la clase D?
<b>Respuesta:</b>	<p>El tanque queda sometido a las obligaciones fijadas en el reglamento respecto del cual se comunicó en su momento. Sin embargo, de acuerdo con la disposición transitoria tercera del Real Decreto 656/2017, queda sometido al régimen de revisiones e inspecciones previsto en el nuevo reglamento. Este reglamento no prevé revisiones e inspecciones periódicas para los tanques de la clase D al quedar fuera del reglamento.</p> <p>En consecuencia, no sería necesaria ninguna actuación.</p> <p>Sin embargo, se considera conveniente informar al órgano competente de la baja del tanque.</p>

### RAQ-D-02 (v1) / Disposición transitoria tercera del Real Decreto

<b>Pregunta:</b>	El Real Decreto 656/2017 prevé en las ITCs MIE APQ-3 y MIE APQ-4 que la inspección de los equipos a presión se realice con la frecuencia que marca el Reglamento de equipos a presión (REP) ¿Cuándo empiezan a computarse estos plazos?
<b>Respuesta:</b>	<p>Debe realizarse una nueva inspección cuando acabe la vigencia de la última inspección que se haya realizado por el anterior reglamento o hayan pasado 5 años desde su comunicación o inscripción, y a partir de esta fecha comenzar a computar plazos según el REP.</p> <p><u>Ejemplo:</u></p> <p>Tanque de cloro a presión con un volumen superior a un 1 L y un valor de <math>P_{servicio} * V</math> superior a 25 bar*L. Se realizó la última inspección periódica según el artículo 33 de la ITC MIE APQ-3 del Real Decreto 379/2001 en fecha 15/5/2016.</p> <p>Según el artículo 33 del Real Decreto 379/2001 esta inspección tiene vigencia hasta el 15/5/2021.</p> <p>A partir de esta fecha se aplica la periodicidad del REP en virtud de la disposición transitoria tercera del Real Decreto 656/2017.</p>





					<ul style="list-style-type: none"> <li>• Comprobaciones nivel B.</li> <li>• Prueba hidrostática en condiciones y presiones iguales a las de la primera prueba o sustitutiva de ésta expresada por el fabricante o autorizada.</li> </ul>
<p>Corresponde realizar la inspección de nivel A antes del 15/5/2023 siguiendo posteriormente con la de nivel B 15/5/2025 y C 15/5/2033 y así sucesivamente en su caso.</p>					

### RAQ-R-01 (v1) / Artículo 1 del Reglamento

<b>Pregunta:</b>	<p>Ahora se excluye pública concurrencia y antes no. ¿Es por ejemplo para dejar claro que no aplica a las zonas comerciales de grandes superficies? ¿Hay otros casos a los que pueda afectar? ¿Qué normativa aplicaría a estos casos? ¿Están prohibidos almacenamientos de productos químicos en establecimientos de pública concurrencia?</p>
<b>Respuesta:</b>	<p>El objetivo del RAPQ es reducir los riesgos a límites aceptables que pueden originar las sustancias químicas peligrosas como daños materiales (incendio y explosión), daños a personas (intoxicación o quemaduras) o daños ambientales.</p> <p>Este análisis de riesgo y las medidas de seguridad prescritas han sido establecidas desde el punto de vista de almacenamiento con reducido número personas, sin presencia permanente de personas, y además las personas que manipulan estos productos son informadas y formadas del riesgo químico existente.</p> <p>En los locales de pública concurrencia o comerciales, considerando estos como todos los locales con presencia de personas ajenas a la actividad de la instalación, independientemente de su superficie o el número de personas, existe un riesgo añadido de numeroso público, no formado y con presencia permanente, lo que aumenta el riesgo de daños personales por manipulaciones indebidas.</p> <p>En estos locales de pública concurrencia o comerciales las medidas de seguridad se establecen por el Código Técnico de la Edificación (CTE) del Ministerio de Fomento, el cual tiene en cuenta estos riesgos de gran afluencia de personas.</p> <p>El que no exista normativa legal que cubra ciertos riesgos del almacenamiento de productos químicos peligrosos existentes en las edificaciones, no implica que este almacenamiento quede prohibido, ya que en estos casos es el técnico competente responsable del proyecto el que debe tomar las medidas necesarias para reducir los riesgos</p>





	existentes a límites aceptables, como por ejemplo, limitando las cantidades almacenadas accesibles al público a los límites marcados de la aplicación del RAPQ o almacenando en un recinto sin presencia del público o de uso exclusivo el producto en stock de modo que a este recinto sí se le aplique este RAPQ con sus medidas de seguridad.
--	--

### RAQ-R-02 (v1) / Artículo 1 del Reglamento

<b>Pregunta:</b>	¿Los artículos, tal como los define el CLP, entran en el ámbito de aplicación del RAPQ? ¿Y los mecheros?
<b>Respuesta:</b>	<p>Ningún artículo entra en el campo de aplicación del RAPQ.</p> <p>En el artículo 1 del RAPQ se establece como producto químico peligroso, las sustancias y mezclas consideradas como peligrosas en el ámbito de aplicación del CLP; no hace mención a los artículos.</p> <p>Por otra parte, el objetivo del CLP afecta a las sustancias, mezclas y a los artículos a que se refiere el artículo 4 apartado 8, que son a los que hace referencia la sección 2.1 del Anexo I, que corresponden a los artículos explosivos y los pirotécnicos.</p> <p>Estos artículos son los únicos que tienen unos criterios de clasificación, determinados en el Manual de Pruebas y Criterios de la ONU (Clasificación como mercancía peligrosa, que igualmente utiliza el CLP).</p> <p>Hay que tener en cuenta que los explosivos (materias explosivas, materias pirotécnicas y artículos explosivos y pirotécnicos) están excluidos del RAPQ por disponer de una Reglamentación específica:</p> <ul style="list-style-type: none"><li>- Real Decreto 130/2017, de 24 de febrero, por el que se aprueba el Reglamento de Explosivos.</li><li>- Real Decreto 563/2010, de 7 de mayo, por el que se aprueba el Reglamento de artículos pirotécnicos y cartuchería.</li></ul> <p>La definición de sustancia y mezcla peligrosa se establece en el artículo 3 del CLP, haciendo referencia a las partes 2 a 5 del Anexo I, en donde como se ha indicado anteriormente, solo se clasifican los artículos de la sección 2.1 del Anexo I, ya mencionados.</p> <p>Los mecheros no quedan incluidos en el CLP ni en el RAPQ</p>



### RAQ-R-03 (v1) / Artículo 1 del Reglamento

<b>Pregunta:</b>	¿Los cosméticos entran en el ámbito de aplicación del RAPQ? ¿Y las aguas de colonia? ¿Y los aerosoles?
<b>Respuesta:</b>	<p>Los <b>cosméticos</b> en forma de <b>productos acabados y destinados al usuario final</b> quedan excluidos del Reglamento, en virtud de lo establecido en el artículo 1 del Reglamento. Este artículo remite al ámbito de aplicación del CLP que establece en el punto c) del apartado 5 del artículo 1 que quedan fuera de aplicación. Esta excepción abarca el resto de productos citados en el apartado 5 del artículo 1 del CLP.</p> <p>Con respecto a las <b>aguas de colonia</b>, en forma de productos acabados y destinados al usuario final, se deben considerar como cosméticos ya que se ajustan a la definición de cosmético que contiene en artículo 2 del RE 1223/2009 que deroga la Directiva 76/768 CEE sobre productos cosméticos. En consecuencia, las colonias en forma de productos acabados y destinados al usuario final están incluidas en el punto c) del apartado 1.5 del CLP, por lo que quedan fuera de aplicación del RAPQ.</p> <p>Con respecto de los <b>aerosoles</b>, cualquiera que sea su uso o forma, en particular los aerosoles utilizados como cosméticos, se han de considerar incluidos en el RAPQ por no constar nombrados en el artículo 1.5 del CLP y por disponer de categoría propia en el CLP, anexo 2.3). A estos efectos la clasificación del producto como aerosol prevalece sobre su definición en cuanto a uso o forma y han de cumplir, en concreto, con la ITC MIE APQ-10.</p>

### RAQ-R-04 (v1) / Artículo 2 del Reglamento

<b>Pregunta:</b>	¿Aplica el RAPQ al almacenamiento de residuos?
<b>Respuesta:</b>	<p>El RAPQ no resulta de aplicación al almacenamiento de residuos.</p> <p>Los requisitos técnicos de las instalaciones de almacenamiento de residuos los determinará el órgano competente en materia de medio ambiente de la Comunidad Autónoma.</p>



### RAQ-R-05 (v1) / Artículo 2 del Reglamento

<b>Pregunta:</b>	¿Cómo debe interpretarse la exclusión de las instalaciones que están integradas en las unidades de proceso, conforme a lo establecido en el artículo 2.1 del Reglamento?
<b>Respuesta:</b>	<p>A la hora de determinar qué almacenamientos están excluidos y cuáles no, debe tomarse en consideración lo establecido en las diferentes ITCs, que se resumen de la siguiente manera:</p> <p>1. Recipientes fijos (ITC MIE APQ-1, ITC MIE APQ-2, ITC MIE APQ-3, ITC MIE APQ-4, ITC MIE APQ-6, ITC MIE APQ-7)</p> <p><i>Quedan excluidos “los almacenamientos integrados dentro de las unidades de proceso, que son aquellos en los que la capacidad de los recipientes estará limitada a la cantidad necesaria para alimentar el proceso durante un período de 48 horas, considerando el proceso continuo a capacidad máxima. También se consideran almacenamientos integrados dentro de las unidades de proceso aquellos en los que la capacidad de los recipientes sea inferior a 3.000 l y estén conectados directamente a proceso mediante tubería, realizándose la alimentación a proceso por uso de bombas de aspiración o por gravedad”</i></p> <p>2. Recipientes móviles (ITC MIE APQ-10):</p> <p><i>“Quedan excluidos del alcance de esta ITC (...) Los recipientes móviles sea cual sea su capacidad, que estén conectados directamente a proceso mediante tubería, realizándose la alimentación a proceso por uso de bombas de aspiración o por gravedad”</i></p> <p>Las ITCs referidas al almacenamiento de fertilizantes a base de nitrato amónico con alto contenido en nitrógeno (MIE APQ-8) y peróxidos orgánicos y materias autorreactivas (MIE APQ-9) no contienen aclaración específica del concepto “proceso”, por lo que se aplicará el concepto general recogido en el Reglamento e ITC de definiciones.</p>

### RAQ-R-06 (v1) / Artículo 2 del Reglamento

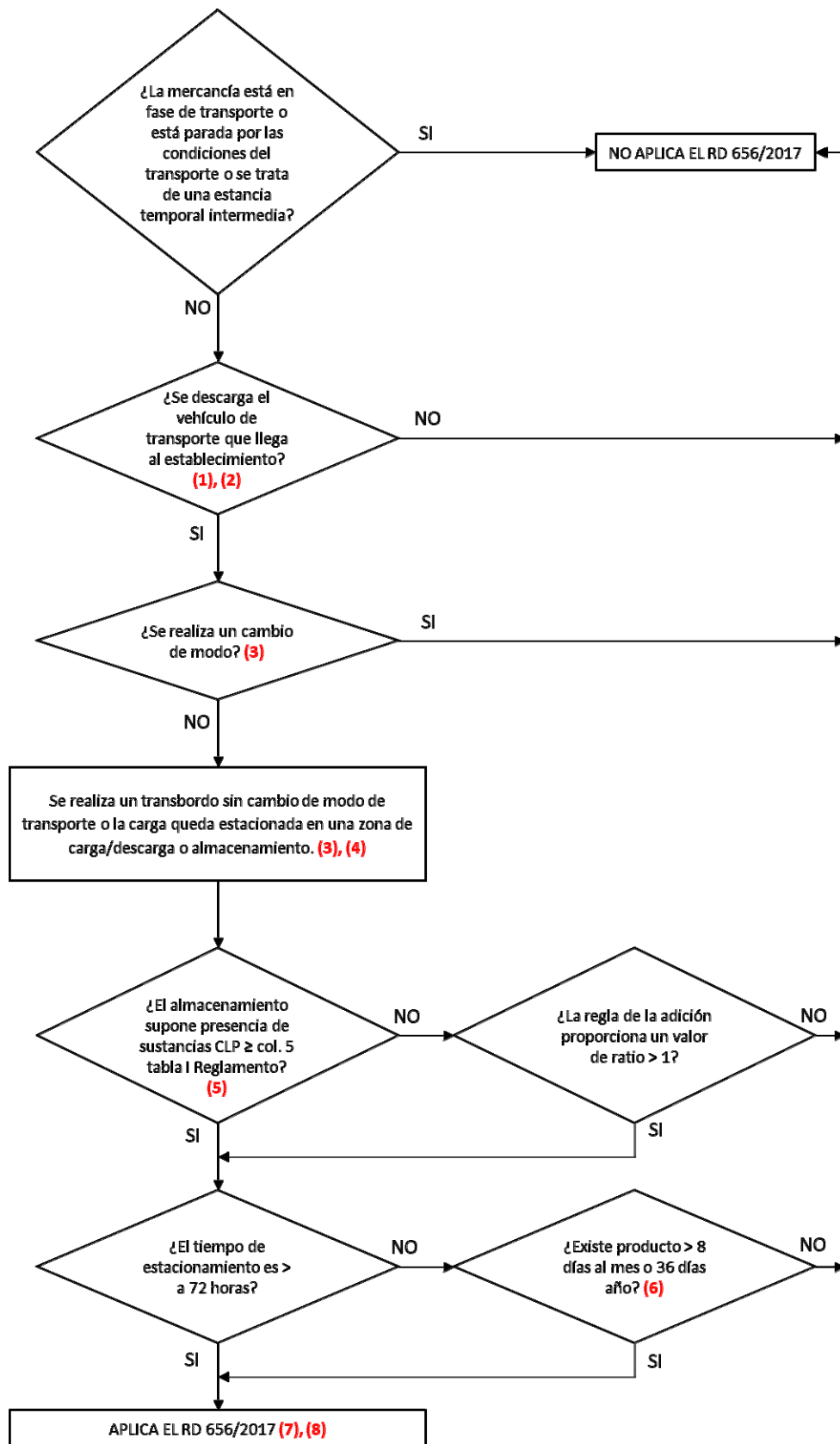
<b>Pregunta:</b>	¿Cómo deben interpretarse las exclusiones recogidas en el artículo 2.1.a), b) y c) del Reglamento?
------------------	--



<b>Respuesta:</b>	<p>El artículo 2 del reglamento prevé en el tercer apartado del párrafo tercero:</p> <p><i>“Quedan excluidos del ámbito de aplicación de este Reglamento:</i></p> <p><i>a) El almacenamiento que se pueda producir durante el transporte de productos químicos peligrosos por carretera, ferrocarril, vía marítima o aérea, contenidos en los vehículos, vagones, cisternas y contenedores, comprendidas las paradas y estacionamientos impuestos por las condiciones de transporte o del tráfico. También se incluyen las estancias temporales intermedias para realizar exclusivamente cambios de modo de transporte.</i></p> <p><i>b) El almacenamiento en tránsito, según se define en el artículo 2.6 de la ITC MIE APQ-0.</i></p> <p><i>c) Los almacenamientos de productos químicos de capacidad inferior a la que se indica en la columna 5 de la tabla I.”</i></p> <p>Del redactado del apartado a) se desprenden las siguientes reglas:</p> <ul style="list-style-type: none"><li>▪ No resulta de aplicación el Real Decreto al transporte como operación de movimiento de cargas de un lugar a otro, bien sea dentro como fuera de los establecimientos industriales.</li><li>▪ No resulta de aplicación el RD a las paradas y estacionamientos impuestos por las condiciones del transporte.</li><li>▪ Tampoco aplica a las estancias temporales intermedias cuando se realicen operaciones que impliquen un cambio de modo o medio de transporte (aéreo, marítimo, carretera, ferroviario o por vías navegables interiores) entendiéndose como tal el transbordo de cargas de un modo de transporte a otro diferente. En tal caso se debe poder presentar, a petición, los documentos de transporte donde se reseñan: el lugar de envío y recepción. Adicionalmente, los bultos y cisternas no deben ser abiertos durante la estancia intermedia, salvo a efectos de control por las autoridades competentes.</li><li>▪ Por defecto, resulta de aplicación el Real Decreto al transbordo de cargas sí éste no supone cambio en el modo de transporte.</li></ul> <p>Del redactado del apartado b) se desprenden las siguientes reglas:</p>
-------------------	--



	<ul style="list-style-type: none"><li>▪ No aplica el reglamento a los almacenamientos esporádicos de productos en espera de ser reexpedidos cuyo periodo de almacenamiento sea inferior a las 72 horas continuas.</li><li>▪ En el caso en el cual no se superasen las 72 horas, pero existiera producto en sentido general, entendido como sucesión de diferentes sustancias (rotación), durante más de 8 días al mes o 36 días al año sí resultará de aplicación el reglamento.</li></ul> <p>Del redactado del apartado c) se desprenden la siguiente regla:</p> <ul style="list-style-type: none"><li>▪ No es de aplicación el reglamento si ninguna de las sustancias supera la cantidad de la columna 5 de la tabla I del Reglamento y si el resultado del cálculo de la regla de la adición respecto de esta columna da un valor inferior a 1. Ver Guía siguiente.</li></ul> <p>Los criterios anteriores aplican de forma simultánea de manera que para determinar la inclusión en el reglamento es necesario revisar cada uno de ellos. En la figura anexa se indica un árbol de decisión para facilitar el proceso.</p>
--	--





**NOTAS:**

- (1) Las operaciones de carga/descarga en zonas portuarias quedan fuera del ámbito de aplicación del RD 656/2017 por estar cubiertas por el RD 145/1989.
- (2) Se incluyen también los contenedores de más de 3.000 litros.
- (3) Los diferentes modos de transporte son: aéreo, marítimo, carretera, ferroviario o por vías navegables interiores. Se entiende por "cambio de modo" el paso de un modo de transporte a otro. La operación de paso de un vehículo a otro se denomina "transbordo".
- (4) La parte del árbol de decisión que sigue aplica igualmente a las zonas de carga/descarga (Ver ficha RAQ-10-01 (v1)), preparación de cargas o expedición.
- (5) En el caso de almacenamiento de gases en recipientes a presión simple, la tabla I del reglamento no es de aplicación. Ver el artículo 1 de la ITC MIE APQ-5.
- (6) La referencia a "producto" ha de entenderse en términos generales no como una misma sustancia sino como sucesión de diferentes sustancias (rotación).
- (7) Si la zona de almacenamiento corresponde a una zona de preparación de cargas, de expedición o de carga/descarga, no resulta de aplicación el capítulo III de la ITC 10 de almacenamiento conjunto (ver ficha RAQ-10-06 (v1)).
- (8) Si el recipiente móvil ha de estar conectado a proceso por instalación fija tampoco entra en el ámbito de aplicación del RD 656/2017.

**RAQ-R-07 (v1) / Artículo 2 del Reglamento**

<p><b>Pregunta:</b></p>	<p>En la Nota de la Tabla I del artículo 2 del Reglamento se indica lo siguiente:</p> <p><i>"Nota: En ningún caso la suma de los cocientes entre las cantidades almacenadas y las indicadas en las columnas 5 o 6 agrupadas por el tipo de peligro, según las partes 2, 3 y 4 del ANEXO I del CLP (columna 1 de la tabla) superará el valor de 1."</i></p> <p>¿Cómo se calcula este cociente?</p>
<p><b>Respuesta:</b></p>	<p>En primer lugar, es preciso tener en cuenta que:</p> <ul style="list-style-type: none"><li>- Las cantidades de la <b>columna 5</b> son las que nos indicarán si hemos de cumplir o no el Reglamento</li><li>- Las cantidades de la <b>columna 6</b> nos indicarán, una vez que ya sabemos que estamos afectados por el Reglamento, el modo de legalizar la instalación</li></ul> <p><b><u>ALMACENAMIENTO DE UN ÚNICO PRODUCTO:</u></b></p> <p>En el caso de almacenamiento de un único producto químico la comparación respecto a las cantidades límite es directa.</p>



Ejemplo 1:

La actividad tiene 900 l de una única sustancia: 1,4,5,8 tetra amino antraquinona.

La sustancia presenta las indicaciones de peligro: H350 (cancerígena 1B), H315 (irritación cutánea categoría 2), H318 (lesiones oculares graves categoría 1) y H317 (sensibilización cutánea).

No aplica la regla de la adición que acumula riesgos de diferentes sustancias por tratarse de un único producto.

Los umbrales de la columna 5 tabla I del reglamento son 1.000 l en todos los casos.

$$900 \text{ l} < 1.000 \text{ l}$$

Conclusión: No aplica el reglamento.

Ejemplo 2:

La actividad tiene 40 l de una única sustancia.

La sustancia presenta la indicación de peligro: H300 (toxicidad aguda de categoría 1 por ingestión). Se almacena en bidones de 20 l.

Los umbrales de la columna 5 tabla I del reglamento son 50 l.

$$40 \text{ l} < 50 \text{ l}$$

No aplicaría el reglamento por cantidad, pero en virtud de la nota (2) de la tabla I sí aplica por ser los envases de más de 2 l de capacidad.

**ALMACENAMIENTO DE VARIOS PRODUCTOS:**

El **Método de cálculo** es el siguiente:

$$\text{Máximo } (R_i = \sum_1^n \left( \frac{P_1}{C_1} + \frac{P_2}{C_2} + \dots + \frac{P_n}{C_n} \right) )$$

$R_i$  = ratio para cada clase  $i$  de producto según anexo CLP (Columna 1)

$i = 1$  anexo 2 CLP de peligros físicos

$i = 2$  anexo 3 CLP de peligros para la salud

$i = 3$  anexo 4 CLP de peligros para el medio ambiente

$P$  = Cantidad de producto químico

$C$  = Cantidad máxima determinada en Tabla I (Columna 5/Columna 6)

$R_{i\text{max}}$  = máximo de los  $R_i$





**Posibles Resultados:**

- **Para columna 5:**
  - a.  $R_{i\ max} \leq 1$ : en este caso NO es de aplicación el Real Decreto
  - b.  $R_{i\ max} > 1$ : en este caso SI es de aplicación el Real Decreto
  
- **Para columna 6** (siempre teniendo en cuenta que  $R_{i\ max} \geq 1$  en el cálculo de la Columna 5):
  - a.  $R_{i\ max} \leq 1$  en este caso la legalización de la instalación se hará mediante Memoria
  - b.  $R_{i\ max} > 1$  en este caso la legalización de la instalación se hará mediante Proyecto

**Ejemplo 1:**

Almacenamiento de

- 900 l de tetra amino antraquinona H350 (cancerígena 1B), H315 (irritación cutánea categoría 2), H318 (lesiones oculares graves) H317 (sensibilización cutánea).
- 40 l de butilamina H225 (líquido inflamable categoría 2), H332 (toxicidad aguda de categoría 4 por inhalación), H312 (toxicidad aguda de categoría 4 por contacto), H302 (toxicidad aguda de categoría 4 por ingestión) H314 (corrosiva para la piel 1A). Se almacena en el interior.

Aplica la regla de la adición porque son dos sustancias.

- **Para columna 5:**

$$R_{\text{clase 2 peligros físicos}} = \left(\frac{40}{50}\right) = 0,8 \leq 1$$

$$R_{\text{clase 3 peligros para la salud}} = \left(\frac{900}{1000} + \frac{40}{200}\right) = 0,9 + 0,2 = 1,1 \geq 1$$

En este caso son varios los riesgos que pueden contribuir a este ratio para ambas sustancias. Se elige en cada caso el de mayor valor: cualquiera en el primer caso al ser iguales todos los umbrales (1.000 L) y el correspondiente a la corrosión en el segundo caso al ser el menor (200 l).

$$R_{i\ max} = \text{Máximo}(0,8; 1,1) = 1,1 \geq 1$$

En este caso como  $R_{i\ max} = 1,1 > 1 \Rightarrow$  Aplica el Reglamento.

- **Para columna 6:**



$$R_{\text{clase 2 peligros físicos}} = \left(\frac{40}{300}\right) = 0,13$$

Tabla artículo 4 ITC MIE APQ-10.

$$R_{\text{clase peligros para la salud}} = \left(\frac{900}{5000} + \frac{40}{800}\right) = 0,23$$

$$R_{i \max} = \text{Máximo} \left( \begin{matrix} 0,13 \\ 0,23 \end{matrix} \right) = 0,23 < \underline{1}$$

En este caso como  $R_{i \max} < 1 \Rightarrow$  No aplica proyecto.

#### Ejemplo 4:

Almacenamiento de:

- 150 l de líquido comburente H271, Categoría 1
- 210 l de líquido con riesgo de corrosión cutánea. H314, Categoría 1C
- 60 l de líquido con peligro por aspiración, H304, Categoría 1

- **Para columna 5:**

$$R_{\text{clase 2 peligros físicos}} = \left(\frac{150}{500}\right) = 0,3 \leq \underline{1}$$

$$R_{\text{clase 3 peligros para la salud}} = \left(\frac{210}{1000} + \frac{60}{1000}\right) = 0,21 + 0,06 = 0,27 \leq \underline{1}$$

$$R_{i \max} = \text{Máximo} (0,3; 0,27) = 0,3 \leq \underline{1}$$

En este caso como  $R_{i \max} = 0,3 < 1 \Rightarrow$  NO aplica el Reglamento

#### Ejemplo 5:

Almacenamiento de:

- 25 l de sustancia que experimenta calentamiento espontáneo, H251, Categoría 1
- 500 l de líquido carcinogénico, H350, Categoría 1B que también es inflamable H224, Categoría 1 y peligroso para el medioambiente, H400, Categoría 1. Almacenamiento interior.



	<p>- <b>Para columna 5:</b></p> <p>No es necesario aplicar el cálculo porque ya se supera una de las cantidades de aplicación (500 l de H224, cuando la cantidad límite de aplicación son 50 litros)</p> <p>- <b>Para columna 6:</b></p> <p>No es necesario aplicar el cálculo porque ya se supera uno de los umbrales de redacción de proyecto (500 l de H224, cuando la cantidad para redacción de proyecto son 300 litros).</p>
--	--

#### RAQ-R-08 (v1) / Artículo 2 del Reglamento

<b>Pregunta:</b>	¿Aplica el RAPQ a los almacenamientos de productos fitosanitarios?
<b>Respuesta:</b>	<p>Sí.</p> <p>Los productos fitosanitarios son, en general, sustancias o mezclas consideradas como peligrosas en el ámbito de aplicación del CLP y por tanto entran por su naturaleza en el campo de aplicación del RAPQ.</p> <p>Aunque tienen reglamentación específica en la que “se recogen las condiciones de seguridad de los almacenamientos” (en concreto el <b>Real Decreto 1311/2012</b>, por el que se establece el marco de actuación para conseguir un uso sostenible de los productos fitosanitarios), esta misma reglamentación específica que su artículo 40 de Almacenamiento de los productos fitosanitarios por los usuarios “es de aplicación exclusiva a los almacenes que, como ocurre habitualmente en el ámbito de las explotaciones agrarias, no se ven afectados por el ámbito de aplicación del Real Decreto 379/2001, de 6 de abril, por el que se aprueba el Reglamento de almacenamiento de productos químicos y sus instrucciones técnicas complementarias MIE APQ-1, MIE APQ-2, MIE APQ-3 MIE APQ-4, MIE APQ-5, MIE APQ-6 MIE APQ-7”</p> <p>Dado que el Real Decreto 656/2017, de 23 de junio, deroga el Real Decreto 379/2001, a partir de su entrada en vigor, los nuevos almacenamientos de productos fitosanitarios pasan a regirse por este Real Decreto 656/2017.</p> <p>Por tanto, si la cantidad almacenada de productos fitosanitarios supera las cantidades excluidas del RAPQ (Tabla I), el almacenamiento se registrará por éste.</p>



	Si las cantidades almacenadas están por debajo de los mínimos especificados en el RAPQ, les aplicarán las condiciones de almacenamiento descritas en dicho Real Decreto 1311/2012, artículo 40.
--	---

#### RAQ-R-09 (v1) / Artículo 2 del Reglamento

<b>Pregunta:</b>	¿El RAPQ es de aplicación a los almacenamientos de productos biocidas cuando se superan las cantidades mínimas de aplicación previstas en el mismo?
<b>Respuesta:</b>	Sí.  El RAPQ es de aplicación a los productos biocidas. No obstante, y dada su limitación de obligación para los productos químicos almacenados en ciertas cantidades, el Real Decreto 3349/1983, y en particular el artículo 6, cubre, en estos casos los productos almacenados en cantidades inferiores a las establecidas en el RAPQ.

#### RAQ-R-10 (v1) / Artículo 2 del Reglamento

<b>Pregunta:</b>	¿Aplica el RAPQ actualmente en vigor a los almacenamientos de productos químicos que se pusieron en servicio con anterioridad a la entrada en vigor del Reglamento (CE) 1272/2008 (Reglamento CLP) y que no estaban clasificados como peligrosos según la anterior reglamentación de clasificación de sustancias y preparados (Real Decreto 363/1995 y Real Decreto 255/2003), por lo que no estaban dentro del ámbito de aplicación del RAPQ aprobado por Real Decreto 379/2001, de 6 de abril?
<b>Respuesta:</b>	No.  Con la entrada en vigor del Reglamento CLP, algunos productos químicos se vieron reclasificados, pasando a considerarse peligrosos sin haberlo sido antes.  Los almacenamientos de productos no clasificados como peligrosos según los antiguos Reales Decretos de clasificación (RD 363/1995 y RD 255/2003) que se pusieron en servicio antes de la entrada en vigor del Reglamento CLP estaban exentos del cumplimiento del RAPQ, aprobado por Real Decreto 379/2001, de 6 de abril.  Todo producto almacenado con anterioridad a la entrada en vigor del citado, Reglamento CLP, que estuviera exento del cumplimiento del RAPQ aprobado por Real Decreto 379/2001 porque no estaba clasificado como peligroso con la anterior reglamentación y que haya



	<p>sufrido una reclasificación debido a la aplicación del Reglamento CLP, quedará exento de aplicación del RAPQ aprobado por Real Decreto 656/2017, siempre y cuando se pueda acreditar por parte del titular de la instalación que el almacenamiento se puso en servicio con anterioridad a la fecha de entrada en vigor del citado Reglamento CLP.</p> <p>El mismo procedimiento aplicará a los almacenamientos de productos químicos que estaban exentos del cumplimiento del Reglamento 379/2001 por ser almacenamientos de capacidad inferior a la indicada en el mismo y que aplicando ahora la nota al pie de la tabla I del Real Decreto 656/2017 (regla de la adición) si entran dentro del ámbito de aplicación de dicho Real Decreto.</p> <p>Los almacenamientos que según el anterior Real Decreto 379/2001, estaban exentos del cumplimiento del mismo por ser de capacidad inferior a la indicada en él, si no sufren ninguna modificación en las cantidades y pueden acreditar por parte del titular que la instalación que el almacenamiento se puso en servicio con anterioridad a la fecha de entrada en vigor del Real Decreto 656/2017, están exentos de la aplicación del RAPQ aprobado por dicho Real Decreto 656/2017. En caso contrario, si se ha hecho alguna modificación en las cantidades, solo estarán exentos del cumplimiento del RD 656/2017 en el caso que ninguna de las sustancias supere la cantidad de la columna 5 de la tabla I del Reglamento y si el resultado del cálculo de la regla de la adición respecto de esta columna da un valor inferior a 1.</p>
--	--

#### RAQ-R-11 (v1) / Artículo 2 del Reglamento

<b>Pregunta:</b>	¿Se debe de entender que la Tabla I del artículo 2 del Reglamento de Almacenamiento de Productos Químicos aprobado por el Real Decreto 656/2017, de 25 de julio, es exhaustiva?
<b>Respuesta:</b>	No.  <b>La “Tabla I. Relación de peligros y cantidades para la aplicación del Reglamento” se ha de entender que no contiene todas las sustancias o mezclas consideradas como peligrosas en el ámbito de aplicación del Reglamento (CE) n.º 1272/2008 del Parlamento Europeo y del Consejo, de 16 de diciembre de 2008, sobre clasificación, etiquetado y envasado de sustancias y mezclas, y por el que se modifican y derogan las Directivas 67/548/CEE y 1999/45/CE y se modifica el Reglamento (CE)</b>



	<p>n.º 1907/2006, (Reglamento CLP).</p> <p>Para las sustancias y mezclas consideradas como peligrosas en el ámbito de aplicación del Reglamento CLP y no incluidas en la mencionada Tabla I siempre que no sean gases contenidos en recipientes a presión móviles, las cantidades que corresponderían para establecer la aplicabilidad del RAPQ (columna 5 de la Tabla I), y la ejecución de proyecto (columna 6 de la Tabla I), debido a la menor peligrosidad de estos productos, deben considerarse las menos restrictivas de dicha tabla, es decir, 1250 para la columna 5 y 5000 para la columna 6 (unidades según la Nota <sup>(1)</sup> de la Tabla I). Por lo tanto, para estos productos:</p> <ul style="list-style-type: none"><li>- Quedan excluidos de la aplicación del RAPQ los de cantidades inferiores a 1250</li><li>- Para los almacenamientos cuya capacidad máxima este comprendida entre 1250 y 5000, el proyecto podrá sustituirse por un documento (memoria) firmado por el titular del almacenamiento o su representante legal, que incluya, según proceda, los apartados 2 a), 2 b), 2 c), 2 d), 2 e) y 3 b), de los relacionados en el artículo 4 del RAPQ.</li></ul> <p>Se debe recalcar que <b>todos los almacenamientos</b> de productos químicos <b>peligrosos</b> clasificados según el CLP deben ser comunicados, si no están excluidos según el artículo 2 del RAPQ.</p>
--	---

### RAQ-R-12 (v1) / Artículo 3 del Reglamento

<b>Pregunta:</b>	¿Se deben comunicar los almacenamientos de productos químicos en tanques fijos que no tienen ITC específica como pueden ser el hidróxido cálcico sólido (irritante), las soluciones de hidróxido de sodio a menos del 2% (irritantes) el óxido de cinc sólido (peligroso para el medio ambiente)?
<b>Respuesta:</b>	<p>Sí.</p> <p>Todos los almacenes de productos químicos clasificados como peligroso por el CLP, <u>que no se excluyan por cantidades</u>, se deberán comunicar según lo indicado en el artículo 3. <i>Comunicación de la puesta en servicio de las instalaciones.</i></p> <p>Se deben de justificar la construcción de los tanques según una norma de reconocido prestigio o proyecto justificativo, las revisiones de los mismos, los materiales, dimensiones de los cubetos de retención, distancias de seguridad a considerar por el técnico redactor de acuerdo con su experiencia o de análisis de riesgos realizados, estudios de las</p>



incompatibilidades, etc. También se debe aplicar las revisiones pertinentes, inspecciones, medidas de seguridad indicadas en las FDS y cualquier medida de seguridad que el técnico redactor del proyecto considere oportuno, especialmente en la retención de derrames o aguas contaminadas por la extinción de incendios.

Como bien indica el artículo 3, apartado 1.a) en el proyecto se debe justificar el cumplimiento del reglamento y las medidas de seguridad según las recomendaciones del fabricante del producto químico indicadas en las FDS o en normativas de reconocido prestigio.

Se debe recalcar que **todos los almacenamientos** de productos químicos clasificados según el CLP deben ser comunicados, si no están excluidos según el artículo 2 del RAPQ.

Si son almacenados en envases móviles, tanto si son líquidos como sólidos y de cualquier clasificación de peligro, se les aplica la ITC MIE APQ-10.

Pero en el caso de estar almacenados en tanques fijos, hay diferentes ITCs para algunas clases o productos, pero hay varios que no disponen de ITC específica como es el caso de los productos irritantes, comburentes, peligrosos para el medio ambiente o cancerígenos, mutagénicos y tóxicos para la reproducción (CMR) tanto sólidos como líquidos o los productos corrosivos, tóxicos o inflamables sólidos. En estos igualmente se debe comunicar y justificar con proyecto técnico, según el artículo 3.1 del Reglamento.

Ejemplos de estos casos puede ser:

- Silos de hidróxido cálcico sólido:
  - Irritante cutáneo 2 - H315
  - Daño ocular grave 1 - H318
  - STOT SE3-H335
- Silos de óxidos de cinc sólido peligroso para el medio ambiente (en función de la concentración)
  - Peligroso para el medio ambiente (Tóxico acuático agudo 1) – H400
  - Peligroso para el medio ambiente (Tóxico acuático crónico 1 – H410)
  - Peligroso para el medio ambiente (Tóxico acuático crónico 2 – H411)
- Silos de dicromato potásico sólido.
  - Sólido comburente 2 – H272
  - Toxicidad aguda 3 (oral) – H301
  - Toxicidad aguda 2 (inhal.) – H330
  - Toxicidad aguda 4 (Dérmica) – H312
  - Corrosión cutánea 1B – H314



	<ul style="list-style-type: none"><li>▪ Sensibilizante cutáneo 1 – H317</li><li>▪ Sensibilizante respiratorio 1 – H334</li><li>▪ Mutageneo 1B – H340</li><li>▪ Cancerígeno 1B – H350</li><li>▪ STOT RE 1 – H372</li><li>▪ Peligroso para el medio ambiente (Tóxico acuático agudo 1) – H400</li><li>▪ Peligroso para el medio ambiente (Tóxico acuático crónico 1 – H410)</li><li>▪ Depósito para hidróxido sódico entre 0.5 y 2% de concentración, clasificada como líquido irritante.<ul style="list-style-type: none"><li>▪ Irritante cutáneo 2 - H315.</li></ul></li><li>▪ Silo de hidróxido sódico en escamas, sólido corrosivo.<ul style="list-style-type: none"><li>▪ Toxicidad aguda 4 (Oral) – H302</li><li>▪ Corrosión cutánea 1A – H314</li></ul></li><li>▪ Silo de cemento en polvo, sólido irritante.<ul style="list-style-type: none"><li>▪ Irritación cutánea 2 - H315</li><li>▪ Daño ocular grave / Irritación ocular 1 - H318.</li><li>▪ Sensibilizante cutáneo 1B - H317:</li><li>▪ Toxicidad Sistémica Específica Órgano Diana (exposición única) 3 - H335</li></ul></li></ul> <p>Asimismo, se deberán hacer las inspecciones reglamentarias de dichas instalaciones según lo indicado en el artículo 5:</p> <p><i>Control de las instalaciones, párrafo dos del punto 1.</i></p> <p><i>“En el caso de que el almacenamiento quede fuera del ámbito de aplicación de las ITCs, cada cinco años se comprobará por un organismo de control habilitado el cumplimiento de lo establecido en el proyecto de la instalación o en la documentación que lo sustituya.”</i></p>
--	--

### RAQ-R-13 (v1) / Artículo 3 del Reglamento

<b>Pregunta:</b>	¿Qué documentación se debe presentar ante los órganos competentes de la administración al respecto del cumplimiento de los requisitos de seguridad de protección contra incendios en los almacenamientos de productos químicos?
<b>Respuesta:</b>	La presentación de la documentación ante los órganos competentes de la administración tiene como finalidad principal la justificación del cumplimiento reglamentario en medidas de seguridad, siendo lo verdaderamente importante la aplicación de las medidas de seguridad establecidas en cada reglamento.





También hay que indicar que uno de los objetivos del RAPQ es la determinación de las medidas de seguridad de protección contra incendios necesitando para ello aplicar las medidas establecidas en otra normativa, como el RSCIEI, pero sin pretender la exigencia de la presentación de la documentación establecida en la normativa de apoyo.

El RAPQ contempla todas las medidas de seguridad en materia de protección contra incendios, por lo que el cumplimiento del RAPQ es suficiente en este sentido.

Cuando se hace referencia al reglamento de incendios es solo para indicar que se apliquen las medidas técnicas de seguridad (es un apoyo), no implica cumplimiento de requisitos de tramitación.

Por otra parte, los almacenamientos de productos químicos normalmente están integrados en un establecimiento industrial el cual debe cumplir con el RSCIEI en su conjunto, tanto en las medidas de protección como en la tramitación administrativa exigida en este RSCIEI.

Sobre la tramitación de expedientes administrativos se tiene que tener en cuenta que cada comunidad autónoma establece el procedimiento para la inscripción de las instalaciones y la justificación del cumplimiento reglamentario a través de normativa de desarrollo de la normativa básica que constituye los reglamentos de seguridad industrial, aplicando los principios de liberalización industrial y de reducción de cargas administrativas.

Esta tramitación administrativa de la documentación justificativa del cumplimiento reglamentario en cada comunidad autónoma es muy variada, como por ejemplo la externalización del registro y control a través de organismos colaboradores con la administración, presentación de declaraciones responsables, la presentación de toda la documentación directamente a un mismo órgano competente de la administración autonómica, o a varios órganos de las comunidades autónomas por ello se debe consultar en cada comunidad autónoma la tramitación establecida.

En el caso de ampliaciones o modificaciones de un almacenamiento de productos químicos en establecimientos existentes antes de la entrada en vigor del RSCIEI, si ese almacenamiento es un sector o área de incendios independiente, se entiende que deberá cumplir las prescripciones establecidas en el reglamento de almacenamiento de productos químicos.



**RAQ-R-14 (v1) / Artículo 3 del Reglamento**

<b>Pregunta:</b>	¿Qué documentación habrá que presentar ante el órgano competente de la comunidad autónoma para dar de baja el almacenamiento en cumplimiento al artículo 3.9 del RAPQ?
<b>Respuesta:</b>	<p>Sin perjuicio de la documentación que pueda requerir la Comunidad Autónoma, la documentación acreditativa de la situación en la que queda la instalación podría ser:</p> <p>Memoria firmada por técnico competente o por el titular de la instalación en la que se describa la situación final de la instalación indicando productos almacenados y cantidades máximas de cada uno de los productos. En el caso de recipientes fijos la anulación se realizará de forma que se garantice que la situación final del almacenamiento no supone ningún riesgo para las personas, los bienes, la fauna o el medio ambiente. Un técnico competente o un organismo de control habilitado en el ámbito del Reglamento de almacenamiento de productos químicos emitirá un certificado en el que describa la situación final del recipiente.</p> <p>A modo de ejemplo, se adjunta modelo de certificado de fuera de servicio/modificación de producto en recipiente fijo.</p>

**Modelo de certificado de fuera de servicio/ modificación de producto en depósito fijo**

D/D<sup>a</sup>....., en posesión de la titulación de /titular de la instalación ..... con D.N.I. n.º .....,  
CERTIFICA:

1.º Que el depósito marca \_\_\_\_\_, modelo \_\_\_\_\_, con n.º de fabricación \_\_\_\_\_, cuyo volumen es de \_\_\_\_\_ m<sup>3</sup>,

habiendo contenido producto (indicar el resto del producto) afectado por la ITC MIE APQ-XX , instalado en: interior / exterior , enterrado / superficie c/

población \_\_\_\_\_ C.P. \_\_\_\_\_ y provincia \_\_\_\_\_

siendo el titular del mismo \_\_\_\_\_ y registrado en \_\_\_\_\_ con el n.º de expte. \_\_\_\_\_, ha sido puesto fuera de servicio, de forma que su situación actual no conforma riesgo para las personas, los bienes, la fauna o el medio ambiente.

2.º Que sí / no se aprecian perforaciones en el tanque.

3.º Que los productos obtenidos como consecuencia de la limpieza del tanque, han sido entregados al Gestor autorizado \_\_\_\_\_ con n.º \_\_\_\_\_



\_\_\_\_\_ municipio \_\_\_\_\_, según "Documento de Control y Seguimiento de Residuos Peligrosos" emitido por éste.

4.º 1. Que el tanque ha sido inertizado con el siguiente material \_\_\_\_\_

4.º 2. Que el tanque ha sido destruido, y/o entregado a planta recuperadora de residuos sólidos (especificar) \_\_\_\_\_

4.º 3. Que ha sido destinado para otro producto (especificar) \_\_\_\_\_

5.º Que las tuberías anexas a dicho tanque han sido anuladas mediante \_\_\_\_\_

En \_\_\_\_\_, a \_\_\_\_\_ de \_\_\_\_\_ de 20\_\_

Fdo:

### RAQ-R-15 (v1) / Artículo 10 del Reglamento

<b>Pregunta:</b>	¿Cómo ha de interpretarse el artículo 10 del RAPQ?
<b>Respuesta:</b>	<p><i>"Cuando en una misma instalación se almacenen, carguen y descarguen o trasieguen productos químicos que presenten distintos riesgos, dando lugar a la aplicación de varias ITCs, será exigible la observancia de las prescripciones técnicas más severas."</i></p> <p>En numerosas ocasiones se producen las siguientes circunstancias:</p> <ul style="list-style-type: none"><li>- En una misma zona se almacenan productos químicos con diferentes riesgos (por ejemplo, un almacén con disolventes inflamables y ácidos corrosivos entre otros) o</li><li>- La ficha de datos de seguridad indica que un producto tiene varios riesgos (por ejemplo, una resina puede ser inflamable, corrosiva y tóxica)</li></ul> <p>En ambos casos habrá que evaluar <b>todas</b> las ITCs de aplicación a todos los productos químicos almacenados (en el primer caso) o al producto químico en sí (en el segundo), cada una de las cuales exigirá diferentes medidas de seguridad.</p> <p>Se deben aplicar todas las medidas de seguridad prescritas por las ITCs que sean de aplicación y en caso de que el concepto de aplicación sea idéntico, se deberán cumplir las condiciones más restrictivas.</p> <p><u>Ejemplo 1: Almacenamiento conjunto de distintos productos con</u></p>



distintos riesgos

Supongamos una instalación conjunta de 2 tanques fijos:

- Tanque 1: Alcohol (inflamable clase B → ITC MIE APQ-1)
- Tanque 2: Ácido (corrosivo → ITC MIE APQ-6)

Hemos de evaluar ambas ITCs y aplicar las medidas de seguridad de ambas. Si alguna medida de seguridad aparece en las dos ITCs, se aplicará la más restrictiva.

Por ejemplo, respecto a las distancias de seguridad:

- ITC MIE APQ-1: El capítulo III incluye tabla de cálculo de las distancias de seguridad
- ITC MIE APQ-6: Los artículos 11 y 12 no establecen requerimientos especiales de distancias entre instalaciones de líquidos corrosivos, salvo ciertas distancias al vallado exterior de la planta, ciertas protecciones frente a siniestros y algunas distancias entre recipientes.

En este caso, por tanto, será de aplicación la ITC MIE APQ-1 porque las medidas de seguridad son más extensas y restrictivas, pero asegurándose de que las exigencias adicionales de la ITC MIE APQ-6 también se cumplen.

Ejemplo 2: Mismo producto, varios riesgos

Cuando un producto químico tenga varios riesgos diferentes, se utilizará el mismo método, teniendo en cuenta todas las ITC de aplicación y aplicando **los requisitos más restrictivos** en caso de que alguna medida de seguridad se especifique en varias ITCs.

Almacenamiento de metanol en recipiente fijo de superficie, en el exterior.

El Metanol: Es un producto **inflamable y tóxico** por inhalación:

Líquidos inflamables (Flam. Liq. 2) H225  
Toxicidad aguda (oral) (Acute Tox. 3) H301  
Toxicidad aguda (cutánea) (Acute Tox. 3) H311  
Toxicidad aguda (por inhalación) (Acute Tox. 3) H331  
Toxicidad específica en determinados órganos (exposición única) (STOT SE 1) H370

Le aplican las ITCs MIE APQ-1 y 7, con lo cual se han de cumplir ambas ITCs, teniendo especial cuidado, en los requisitos que se



	<p>especifiquen en las dos, en cuyo caso se ha de tener en cuenta el más restrictivo, ejemplo:</p> <p><b>SOBRELLENADO:</b></p> <p>ITC MIE APQ-1: Dispositivos anti-rebose: Los recipientes de almacenamiento llevarán dispositivos para evitar un rebose por llenado excesivo. En caso de fallo de estos dispositivos, el rebose debe ser conducido a lugar seguro.</p> <p>ITC MIE APQ-7: Prevención de derrames: En recipientes el sistema de protección dependerá del tipo de instalación; de modo que se garantice que no haya sobrelLENADOS de los recipientes por medio de dos elementos de seguridad independientes; por ejemplo, indicadores de nivel y alarma independiente de alto nivel. La válvula de bloqueo podrá ser de accionamiento automático o manual.</p> <p>Con lo cual el recipiente ha de tener dos elementos de seguridad independientes, tales como indicadores de nivel y alarma independiente de alto nivel.</p> <p><b>DISTANCIAS ENTRE INSTALACIONES:</b></p> <p>Se han de cumplir las distancias de ambas ITC, y cuando se establezcan distancias a/o desde puntos concretos, tendrán prioridad los valores más restrictivos.</p> <p>Para poder reducir las distancias entre instalaciones, las protecciones utilizadas han de ser adicionales a las obligatorias en ambas ITCs.</p>
--	--

#### RAQ-00-01 (v1) / ITC MIE APQ-0, Artículo 2.39

<b>Pregunta:</b>	En el caso de cambio de equipos en un almacenamiento de productos químicos ¿Cuándo se considera modificación?
<b>Respuesta:</b>	<p>En la definición número 39 de la ITC MIE APQ-0 se indica el concepto de "Modificación":</p> <p><i>"39. Modificación de instalaciones. - Se considerará modificación de una instalación de APQ a aquellas acciones que alteren la funcionalidad principal como almacenamiento, sustituyan el producto por otro de distinta clase de peligro que suponga medidas más restrictivas conforme a este Reglamento, cuando se incorporen nuevos equipos</i></p>



	<p><i>que influyan sobre los requisitos de seguridad, así como los cambios de emplazamiento. No se considerará modificación de la instalación la reducción de equipos o productos, la sustitución de productos por otros de características similares o de menor riesgo, o la reclasificación de los productos químicos que se produzca por la aplicación de la legislación vigente en cada momento en materia de clasificación y etiquetado de productos químicos.”</i></p> <p>A modo de ejemplo, y sin perjuicio de lo que pueda considerar la autoridad competente de la Comunidad Autónoma correspondiente:</p> <ul style="list-style-type: none"><li>- Si se sustituye un recipiente por otro se considera modificación y ha de cumplir con los requisitos del Real Decreto 656/2017, de 23 de junio, en lo que se haya modificado. A modo indicativo, si se sustituye un recipiente enterrado de simple pared será obligatorio sustituirlo por uno de doble pared con detección de fugas.</li><li>- Si se sustituye un accesorio por otro de similares características no se considera modificación.</li><li>- Si se elimina un equipo no se considera modificación, siempre y cuando no fuese un equipo esencial para el correcto funcionamiento de la instalación en las condiciones de seguridad especificadas por el citado Real Decreto.</li></ul>
--	---

#### RAQ-01-01 (v1) / ITC MIE APQ-1, Artículo 19

<b>Pregunta:</b>	En el caso de recipientes de fondo plano, ¿es necesario que el fondo del tanque esté 30 cm por encima del suelo del cubeto, si se trata de recipientes de doble pared?
<b>Respuesta:</b>	Aunque no se especifique en la ITC MIE APQ-1, al considerar la segunda pared como cubeto, no es necesario que el fondo del tanque esté 30 cm por encima del suelo del cubeto.

#### RAQ-05-01 (v1) / ITC MIE APQ-5, Artículo 7

<b>Pregunta:</b>	Cuando en una instalación de categoría 3, se aplican las medidas indicadas en el artículo 7, los condicionantes prescritos para la categoría 3, se pueden reducir a la categoría 2. Dado que una instalación de categoría 3 requiere proyecto y certificado de dirección de obra y una de categoría 2 requiere memoria y certificado de Organismo de control, surge la siguiente consulta:
------------------	--



<b>Respuesta:</b>	<p>Si un almacén de botellas de gases se aplican las medidas correctoras necesarias de manera que el almacenamiento pasa a una categoría inferior, por ejemplo, de categoría 3 a categoría 2, a la hora de su comunicación de puesta en servicio ¿habría que presentar proyecto o sería suficiente con un escrito firmado por el titular del almacenamiento donde se describa el mismo, tal como se indica en el Artículo 4 de la ITC MIE APQ-5 para los almacenamientos de categoría 2?</p> <p>Si las medidas del almacenamiento hacen que su consideración pueda ser de categoría 2 en vez de 3, y como consecuencia el riesgo asociado se asimila a esa categoría, de acuerdo con el reglamento la documentación será la correspondiente a esa clasificación, es decir, no necesitaría proyecto, sino memoria con la justificación de las medidas que reducen la categoría y un certificado de organismo de control.</p>
-------------------	---

#### RAQ-06-01 (v1) / ITC MIE APQ-6, Artículo 26

<b>Pregunta:</b>	<p>¿Cuál es el criterio para determinar que el recipiente o tuberías disponen de un espesor suficiente para su uso en condiciones reglamentarias de seguridad? ¿Cómo se relaciona con el concepto de vida útil?</p>
<b>Respuesta:</b>	<p>No deben considerarse adecuados para su uso aquellos depósitos y/o tuberías que no dispongan de una definición concreta de los espesores necesarios y en la medición prevista en la revisión periódica se pueda comprobar que los mismos se mantienen; o bien, de una definición temporal en años para su vida útil y que el día del control periódico se esté dentro de ese plazo.</p> <p>En cuanto a la vida útil, se ha detallado en diversos artículos del texto reglamentario el requisito sobre su indicación concreta y su correlación con la corrosión y los espesores de los equipos. Así podemos anotar referencias en el artículo 3 del RAPQ, y en la ITC MIE APQ-0, y ya más concretamente en los artículos 4 y 6 de esta ITC. Por último, y coordinado con los aspectos de control periódico, se prevé en el artº 26 su comprobación.</p> <p>Hay que tener en cuenta que cuando se pide que el fabricante especifique la vida útil de sus productos, se espera que esta vida útil sea lo más larga posible, teniendo en consideración que durante su periodo de vida los productos deben ser fiables, seguros y responder a las especificaciones definidas y esperadas de ellos.</p> <p>Cada fabricante, salvo cuando viene definida por el código de diseño elegido, tiene la libertad para poder fijar la vida útil que considere</p>



oportuna, en función de su tecnología, materiales, proceso de fabricación, calidad certificada del mismo, etc.

En función de las condiciones particulares de cada producto, el fabricante puede elegir entre poner como vida útil un periodo de tiempo fijo (por ejemplo "*XX años desde la fecha de fabricación*" o "*XX años desde la fecha de instalación*"), o bien puede usar otras fórmulas más flexibles, donde se tenga en cuenta el estado del producto a lo largo del tiempo (por ejemplo "*XX años desde la fecha de fabricación, y una vez superada esa fecha, si el producto está en buenas condiciones, poder prolongar la vida útil en tramos de ZZ años si el producto instalado supera una inspección o ensayo donde se verifique su buen estado de conservación*"). En este segundo caso, el fabricante deberá fijar las condiciones de dicha inspección o ensayo, su periodicidad y sus criterios de aceptación, de forma que se asegure que el producto siga cumpliendo con sus requisitos de diseño y siga siendo fiable. Igualmente, por la complejidad de dicho control el fabricante podrá determinar el agente (por ejemplo, su servicio de asistencia técnica, distribuidor autorizado u otros) que habilita para realizar dicha extensión certificada de su producto.

En todo caso, el fabricante debe justificar documentalmente en base a qué criterios ha fijado la vida útil de sus productos, de forma que se asegure que el producto va a ofrecer un nivel razonable de fiabilidad y seguridad.

Las autoridades competentes pueden realizar controles y pedir al fabricante la documentación que justifique que el producto en cuestión ofrece unas garantías adecuadas de cumplir con los requisitos del presente reglamento durante toda su vida útil.

En el caso de que las autoridades competentes detecten problemas en el mercado (por ejemplo: productos con una vida útil inverosímil, o acuerdos entre empresas para limitar artificialmente la vida útil de sus productos en perjuicio del usuario final), se tomarán las medidas oportunas.

Si no se dispone de documentación justificativa de lo anterior se necesitará realizar un certificado por técnico competente en el que se justifique que el recipiente y/o tuberías en cuestión son adecuados para prestar el servicio que se requiere. En dicho documento se plasmarán, entre otros, los datos de partida y los correspondientes cálculos indicando explícitamente el espesor mínimo requerido.

Además, se asociará una previsión de vida útil, sujeta siempre como mínimo a ese concepto de espesor, de forma que el titular de la instalación pueda planificar su renovación y/o sustitución.





	<p>Dicho documento deberá, en función de las condiciones de uso y ambientales, redefinir las pruebas y controles complementarios que se incluirán en el capítulo de mantenimiento y revisiones periódicas que deberá pasar dicho recipiente y tuberías hasta el final previsto de su vida útil. En especial se deberá definir cómo actuar en caso de que la medición de espesores realizada determine que el recipiente y/o tuberías se encuentren cercanos a su espesor mínimo, de cara a intensificar los controles sobre el equipo.</p> <p>Si no es posible identificar el material de construcción, se podrán hacer los cálculos utilizando las características de un material equivalente, pero en todo caso mencionando dicha circunstancia y la elección realizada. Si no hay manera de justificar el cálculo no se podrán mantener en servicio los recipientes y/o tuberías.</p> <p>Tras documentarse lo anterior, se realizará una medición de espesores y se comprobará y certificará que los mismos sean superiores o iguales a los mínimos indicados en el documento técnico.</p> <p>Dicha documentación estará a disposición del órgano competente de la CCAA.</p>
--	---

#### RAQ-06-02 (v1) / ITC MIE APQ-6, Artículo 27

<p><b>Pregunta:</b></p> <p><b>Respuesta:</b></p>	<p>¿Cómo debe ser el diseño e implantación de los tanques metálicos de fondo plano de la ITC MIE APQ-6 para facilitar las inspecciones?</p> <p>Todos los recipientes de fondo plano han de estar apoyados en una base de 30 cm, impermeable al producto de acuerdo con el artículo 13 de la ITC MIE APQ-6.</p> <p>Por otra parte, el artículo 27 Revisiones periódicas indica:</p> <p><i>“En el caso de recipientes metálicos, en los cuales el fondo no sea accesible desde el exterior, cada cinco años se realizará una revisión interior que incluirá la comprobación visual del estado superficial del recipiente, así como el control de la estanqueidad del fondo en especial de las soldaduras.”</i></p> <p>Si el tanque está directamente apoyado en toda la superficie sobre la base de hormigón de 30 cm, habrá que realizar la inspección interior indicada, si ésta no es accesible. En el caso de grandes tanques, vaciar y limpiar, para realizar la inspección interior y el control de la estanqueidad en el fondo, puede ser complicado. <b>Por este motivo en el</b></p>
--	---



**diseño de estos tanques se deberá de prever o bien unos apoyos de parte de la superficie o bien unas perforaciones para insertar sensores y poder realizar mediciones en puntos representativos y en número suficiente.**

Se resume en la tabla las inspecciones a realizar en tanques incluidos en la ITC MIE APQ-6:

Tipo de tanque	Fondo <b>accesible desde el exterior</b>		Fondo <b>no accesible desde el exterior</b>	
	Requisito Reglamentario	Actuación	Requisito Reglamentario	Actuación
Metálico	<b>Medida de espesores cada 5 años</b>	Sin problema por ser medición directa	<b>Medida de espesores cada 5 años</b>  + <b>Revisión interior cada 5 años</b>	Vaciado de tanque y entrada en el equipo  Se podría admitir sustitución a la entrada en el equipo por persona, por visión mediante video cámara u otras
No metálico	<b>Revisión interior cada 5 años</b>	Vaciado de tanque y entrada en el equipo  Se podría admitir sustitución a la entrada en el equipo por persona, por visión mediante video cámara u otras	<b>Revisión interior cada 5 años</b>	Vaciado de tanque y entrada en el equipo  Se podría admitir sustitución a la entrada en el equipo por persona, por visión mediante video cámara u otras



### RAQ-10-01 (v1) / ITC MIE APQ-10, Artículo 1

<b>Pregunta:</b>	¿Cómo afecta la ITC MIE APQ-10 a las instalaciones de carga y descarga de recipientes móviles?
<b>Respuesta:</b>	<p>El artículo 1. <i>Objeto</i> de la ITC MIE APQ-10 indica lo siguiente:</p> <p><i>“La presente Instrucción tiene por finalidad establecer las prescripciones técnicas a las que han de ajustarse las instalaciones de almacenamiento, carga y descarga y trasiego de productos químicos peligrosos en recipientes móviles.”</i></p> <p>De acuerdo con la definición de <u>Instalación</u> (ITC MIE-APQ-0, artículo 2.32), los “muelles de carga y descarga para uso de la instalación”, están incluidos en ella.</p> <p>Teniendo en cuenta que se trata de almacenar recipientes móviles, si el almacenamiento de estos está exento de la aplicación del RAPQ, también lo estará la zona de carga y descarga de recipientes móviles.</p> <p>Considerando que la descarga de cisternas o contenedores cisternas a recipientes móviles no se contempla en el RAPQ, si se producen descargas desde los equipos de transporte citados a recipientes móviles integrados en procesos se deberán ajustar a lo establecido en las ITCs relativas a recipientes fijos; si no existe ITC aplicable se estará a lo dispuesto en el apartado 1 a) del artículo 3 del RAPQ.</p> <p>La/s zona/s de carga y descarga (muelles, plataformas, etc.) deberán quedar incluidas en la Memoria o Proyecto relativo a la instalación de almacenamiento, en el que se recogerá la descripción de dicha/s zona/s, y toda la información necesaria en cumplimiento de lo establecido en los artículos 3 y 4 del RAPQ.</p> <p>Deberían considerarse instalaciones de carga y descarga aquellos lugares en los que se efectúan las siguientes operaciones:</p> <ul style="list-style-type: none"><li>a) Carga de recipientes móviles, paletizados o no, desde la instalación de almacenamiento al vehículo o contenedor que los va a transportar.</li><li>b) Descarga de recipientes móviles, paletizados o no, desde el vehículo o contenedor que los transportaba a la instalación de almacenamiento.</li></ul> <p>Las zonas de carga y descarga de recipientes móviles están consideradas zonas de riesgo relacionados con las manipulaciones, por lo que debería/n incluir las medidas de seguridad adecuadas para evitar</p>



posibles accidentes durante las operaciones (p.e.: prevención de incendios), contención de derrames (p.e.: cubetos de emergencia, absorbentes, obturadores de alcantarillas,...), disponer de medidas de protección adecuadas para las personas (p.e.: duchas lava ojos, EPI's...), así como la documentación descriptiva de los distintos procesos operativos incluidos los relativos a las actuaciones en caso de incidentes o accidentes, etc.

Estas instalaciones de carga y descarga deberán adaptar su diseño y criterios de operación a los requisitos de la reglamentación sobre transporte, carga y descarga de mercancías peligrosas.

Seguidamente se indican algunos requerimientos que, en función los procesos de carga y descarga utilizados, características de los recipientes (paletizados o no) y sus contenidos y de los riesgos previstos, deberían considerarse:

- a) Una zona de carga y descarga puede tener varios puestos de carga o descarga de unidades de transporte.

Su disposición será tal que cualquier derrame accidental fluya rápidamente hacia un sumidero, situado fuera de la proyección vertical del vehículo, el cual se conectará con la red de aguas contaminadas o a un recipiente o balsa de recogidas, sin que afecte a otros puestos de carga ni a otras instalaciones. Deberá evitarse que los productos derramados puedan alcanzar las redes públicas de alcantarillado.

- b) La/s zona/s de carga y descarga se situará/n de forma que las unidades de transporte que a ellas se dirijan o que de ellas procedan puedan hacerlo por caminos de libre circulación.

Las unidades de transporte se dispondrán en el cargadero de forma que puedan efectuar su salida sin necesidad de maniobra. Los accesos serán amplios y bien señalizados.

Los medios de transporte estacionados a la espera deberán situarse de modo que no obstaculicen la salida de los que estén cargando o descargando, ni la circulación de los medios para la lucha contra incendios.

- c) En la/s zona/s de carga y descarga se dispondrán de los medios necesarios para realizar la carga o descarga de los recipientes móviles, ya sean paletizados o no, de forma que estos no sufran ningún daño.

- d) Cuando se carguen o descarguen recipientes móviles



	conteniendo productos químicos inflamables, los medios utilizados deberán cumplir las disposiciones reglamentarias que les sean aplicables, relativas a su utilización en atmósferas con riesgo de incendio o explosión.
--	--

### RAQ-10-02 (v1) / ITC MIE APQ-10, Artículo 2.2.b)

<b>Pregunta:</b>	¿Cómo debe interpretarse la exclusión indicada en el artículo 2.2.b) de la ITC MIE APQ-10 relativa a operaciones de construcción, reparación, mantenimiento o conservación?
<b>Respuesta:</b>	<p>El artículo 2.2.b) ITC MIE APQ-10 establece:</p> <p><i>Quedan excluidos del alcance de esta ITC los siguientes recipientes o almacenamientos:</i></p> <p><i>“2.2.b) Los productos químicos que vayan a ser utilizados en operaciones de construcción, reparación, mantenimiento o conservación siempre que se cumplan las siguientes condiciones:</i></p> <ol style="list-style-type: none"><li><i>i. que se utilicen en casos aislados (máximo una vez al año) y</i></li><li><i>ii. que se utilicen y se almacenen in situ y</i></li><li><i>iii. que no se supere la cantidad necesaria prevista para 10 días y un periodo de almacenamiento de 30 días.”</i><p>Quedan fuera del ámbito de aplicación del Reglamento los almacenamientos <b>puntuales</b> que se puedan producir por operaciones de mantenimiento <b>esporádicas</b>, como por ejemplo el almacenamiento de pinturas para repintado de la nave industrial, siempre que dichas pinturas sólo se almacenen mientras duran los trabajos (las pinturas están en la empresa sólo 30 días, para pintar durante 10 días).</p><p>Dicha exclusión NO APLICA, por ejemplo:</p><ul style="list-style-type: none"><li>- Si los productos se utilizan constantemente (por ejemplo, un almacén permanente de aceites lubricantes para mantenimiento de las máquinas) o</li><li>- Si no son para uso propio sino para terceros (fabricantes de pinturas) o</li><li>- Si el almacenamiento se produce durante más tiempo (aunque los envases / productos vayan rotando, si almacenamiento existe durante más de 30 días ya no queda excluido).</li></ul></li></ol>



	No obstante, la exclusión del Reglamento no implica que no deban aplicarse todas las medidas de seguridad pertinentes, incluidas las especificadas en las Fichas de Datos de Seguridad de los productos, normas de Prevención de Riesgos Laborales, etc.
--	--

### RAQ-10-03 (v1) / ITC MIE APQ-10, Artículo 2.2.c)

<b>Pregunta:</b>	¿Cómo debe interpretarse la exclusión del artículo 2.2.c) de la ITC MIE APQ-10 referente a recipientes conectados a proceso?
<b>Respuesta:</b>	<p>El artículo 2.2.c) ITC MIE APQ-10 establece:</p> <p><i>Quedan excluidos del alcance de esta ITC los siguientes recipientes o almacenamientos:</i></p> <p><i>“2.2.c) Los recipientes móviles, sea cual sea su capacidad, que estén conectados directamente a proceso mediante tubería, realizándose la alimentación a proceso por uso de bombas de aspiración o por gravedad.”</i></p> <p>Dicha exclusión aclara qué se considera proceso (y por tanto está excluido) y qué no, en los almacenamientos de recipientes móviles. Dicha consideración ya no depende de la cantidad almacenada ni del rendimiento del proceso, sino de la forma de conexión del recipiente móvil a éste.</p> <p>Por ejemplo:</p> <ul style="list-style-type: none"><li>- un recipiente móvil de 3.000 l conectado mediante tubería a una máquina estaría excluido.</li><li>- un conjunto de GRGs conectados cada uno de ellos a un tanque de mezclas mediante bombeo, estaría excluido.</li></ul> <p>NO ESTARÍA EXCLUIDO un recipiente cuyo contenido se vierta directamente en otro recipiente o un GRG (cubicontainer) de cuyo grifo se rellenan pequeños recipientes para su uso en una mesa de trabajo, por ejemplo.</p>



### RAQ-10-04 (v1) / ITC MIE APQ-10, Artículo 2.2.c)

<b>Pregunta:</b>	¿Qué sucede con aquel almacenamiento de recipientes móviles integrado dentro de las unidades de proceso que estaba exento según el RAPQ en vigor en el momento de su puesta en servicio?
<b>Respuesta:</b>	<p>Por ejemplo, según el anterior RAPQ, aprobado por el Real Decreto 379/2001 modificado por el Real Decreto 105/2010, estaban excluidos del ámbito de aplicación <i>“los almacenamientos integrados dentro de las unidades de proceso, cuya capacidad estará limitada a la necesaria para la continuidad del proceso, durante un período de 48 horas.”</i></p> <p>En el artículo 2.2.c) de la nueva ITC MIE APQ-10, sin embargo, esta exclusión queda redactada de la siguiente manera: <i>“Los recipientes móviles sea cual sea su capacidad, que estén conectados directamente a proceso mediante tubería, realizándose la alimentación a proceso por uso de bombas de aspiración o por gravedad.”</i></p> <p>Por tanto, podría darse el caso de recipientes que estuvieran excluidos según la anterior reglamentación almacenamiento de productos químicos, pero no según el nuevo Real Decreto 656/2017.</p> <p>Los recipientes que con anterioridad a la entrada en vigor del Real Decreto 656/2017 estuvieran exentos del cumplimiento del Real Decreto 379/2001 por considerarse proceso y que no cumpla los nuevos criterios de exención, seguirán quedando exentos siempre y cuando:</p> <ul style="list-style-type: none"><li>- Dichos recipientes <b>hayan sido comunicados</b> como exentos en una memoria o proyecto según el Real Decreto 379/2001. En tal caso, seguirán rigiéndose por el reglamento con el que fueron comunicados, siempre y cuando la instalación no haya sido objeto de modificación.</li><li>o</li><li>- Dichos recipientes <b>no hayan sido comunicados</b> como exentos en una memoria o proyecto según el Real Decreto 379/2001 pero pueda demostrarse la existencia de estos recipientes con anterioridad a la entrada en vigor del Real Decreto 656/2017, a través de algún proyecto o memoria técnica, por ejemplo, Proyecto de Registro Industrial, Proyecto de Obra, Licencia de Actividad, Evaluación de Riegos PRL, etc. Si la fecha del citado documento es anterior a la fecha de entrada en vigor del Real Decreto 656/2017, y efectivamente se cumplían los requisitos para adherirse a esta exención según el anterior Real Decreto 379/2001, los recipientes se considerarán exentos del cumplimiento del RAPQ.</li></ul> <p>A los recipientes que no hayan sido comunicados como exentos en una memoria o proyecto según el anterior Real Decreto 379/2001 y de los</p>



	cuales no exista constancia escrita en ningún proyecto o memoria de los indicados en los anteriores casos les será de aplicación el Real Decreto 656/2017.
--	--

### RAQ-10-05 (v1) / ITC MIE APQ-10, Artículo 9.1 y artículo 16.2.i)

<b>Pregunta:</b>	<p>En distintos apartados del Reglamento, se menciona la necesidad de aportar las FDS, en concreto:</p> <p>En el apartado 1 del artículo 9 de la ITC MIE APQ-10 se indica lo siguiente:</p> <p><i>“1. Las fichas de datos de seguridad <b>estarán disponibles</b> en la <b>versión correspondiente al producto almacenado.</b>”</i></p> <p>Y en el apartado 2.i) del artículo 16 de esa misma ITC relativo a un aspecto a evaluar durante la revisión periódica oficial a realizar por inspector propio u organismo de control:</p> <p><i>“i) El estado de <b>actualización</b> y <b>accesibilidad</b> de las fichas de datos de seguridad.”</i></p> <p>¿En base a qué directrices las FDS deben exigirse actualizadas a los proveedores? ¿Siempre han de estar las fichas impresas en el lugar de almacenamiento?</p>
<b>Respuesta:</b>	<p>Con respecto a esta medida es preciso tener en cuenta que el objetivo es informar sobre el riesgo químico existente al personal que trabaja con los productos químicos, a cualquier personal ajeno que pueda encontrarse en un momento dado en las instalaciones o a los servicios de emergencia que acudan a actuar en caso de un accidente o incidencia.</p> <p>Debido a ello esta frase quiere indicar:</p> <ul style="list-style-type: none"><li>- Que las fichas de datos han de estar <b>actualizadas a la versión del producto químico que se tiene almacenada</b>. Esto es, que si tenemos un lote de un determinado producto de hace 6 meses la ficha de seguridad ha de corresponderse a la de ese lote. En el caso de que se adquieran nuevos productos si la ficha de datos de seguridad cambia es preciso actualizarla.</li><li>- Que las fichas de datos de seguridad han de <b>estar disponibles</b>. Esto parece lógico pero lo que quiere indicar es que todas las personas que se puedan ver afectadas por el producto químico tanto en su manejo diario como en caso de emergencia deber de</li></ul>





	<p>poder acceder fácilmente a la información de las fichas de seguridad y tener claro donde se encuentra esa información.</p> <p>A este respecto, el Reglamento da bastante libertad sobre el modo de conseguir que estos dos requisitos se cumplan, pero siempre ha de poder asegurarse el fácil acceso, la actualización y la información sobre su ubicación.</p> <p>Las fichas de datos de seguridad podrán estar disponibles en formato impreso o digital.</p> <p>Debe existir un programa claro de formación e información sobre riesgo químico que asegure, entre otras medidas, que el personal tiene claro donde se encuentran las Fichas de datos de seguridad y cómo interpretarlas</p> <p>Por último, indicar que desde el 31/05/17 las Fichas de datos de seguridad tienen que cumplir con el Reglamento 2015/830 (UE) que modifica el Anexo II del Real Decreto 1907/2006.</p>
--	---

### RAQ-10-06 (v1) / ITC MIE APQ-10, Capítulo III

<b>Pregunta:</b>	<p>Se transcriben los párrafos segundo, tercero y cuarto del artículo 18 de la ITC MIE APQ-10:</p> <p><i>“Los productos químicos peligrosos sólo pueden ser almacenados conjuntamente sin restricción si se justifica que esto no supone ningún incremento del riesgo. En caso contrario, se debe separar o sectorizar, conforme a lo establecido en el artículo 19.</i></p> <p><i>Como excepción, los sobreembalajes conteniendo mercancías peligrosas, así como los bultos y sobreembalajes conteniendo mercancías peligrosas embaladas en cantidades limitadas o en cantidades exceptuadas, que cumplan las disposiciones establecidas en la Reglamentación aplicable a este tipo de mercancías, ADR, RID, IMDG y IITT, no estarán sometidas a los criterios de almacenamiento conjunto.</i></p> <p><i>Igualmente, no estarán sometidas a los criterios de almacenamiento conjunto, las sustancias y mezclas peligrosas distintas de las Mercancías Peligrosas que estén embaladas en las condiciones establecidas en el párrafo anterior.”</i></p> <p><b>¿Cómo se entiende esta excepción?</b> <b>¿Indica que no aplica la ITC MIE APQ-10?</b></p>
------------------	--



<b>Respuesta:</b>	<p><b>¿Cómo se entiende esta excepción?</b></p> <p>1.- La excepción pretende evitar operaciones no necesarias de desconsolidación de las mercancías y posterior consolidación de esta, especialmente la de los bultos paletizados o colocados en otros equipos (cajones, jaulones, etc.), que se utilizan en el transporte de mercancías y que conforman lo que se denomina un “sobreembalaje” en la normativa sobre transporte de mercancías peligrosas.</p> <p>Se entiende como “criterios de almacenamiento conjunto” los recogidos en el artículo 19 de la APQ-10 y que corresponde a la evaluación mediante la cual se determinan los tipos de almacenamiento, de los establecidos en el artículo 18. También se entiende como “criterios de almacenamiento conjunto” los requerimientos establecidos en la APQ-10 y especialmente en el capítulo IV equivalentes a los criterios de la Tabla 1 del artículo 19.</p> <p>En los siguientes casos no se tendrá que aplicar el artículo 19, tal como se indica en el párrafo anterior, lo que implica que corresponderá a un almacenamiento sin restricción:</p> <p>1.1 Los sobreembalajes formados por bultos que contengan mercancías peligrosas o mercancías peligrosas embaladas en cantidades limitadas o en cantidades exceptuadas, que cumplan todas las condiciones para ser expedidas para el transporte conforme al ADR, incluidas las etiquetas, marcas e inscripciones prescritas en el ADR y, cuando proceda, las etiquetas prescritas en el CLP.</p> <p>1.2 Los sobreembalajes (paletas, cajones, jaulones o equipos similares) que contengan bultos con sustancias y mezclas peligrosas distintas de las mercancías peligrosas, embalados en las mismas condiciones que las mercancías citadas en el párrafo anterior, incluidas las etiquetas prescritas en el CLP</p> <p>1.3 Los bultos conteniendo mercancías peligrosas embaladas en cantidades limitadas o en cantidades exceptuadas, que cumplan todas las condiciones establecidas para ser expedidas para el transporte conforme al ADR, incluidas las marcas prescritas en el ADR y las etiquetas prescritas en el CLP.</p> <p>1.4 Los bultos conteniendo sustancias y mezclas peligrosas distintas de las mercancías peligrosas, embaladas en las mismas condiciones que las mercancías citadas en el párrafo anterior, incluidas las etiquetas prescritas en el CLP.</p> <p>Se aplica el artículo 19 a todos los almacenamientos de GRG (IBC) y Grandes embalajes.</p>
-------------------	--



	<p>Las materias que tengan asignadas algunas de las indicaciones de peligro mencionadas seguidamente son mercancías peligrosas.</p> <p>H222, H223, H220, H221, H224, H225, H226, H228, H250, H251, H252, H260, H261, H270, H271, H272, H290, H314, H300, H301, H310, H311, H330, H331, H400, H410, H411.</p> <p>Las materias que solo tengan asignadas indicaciones de peligro mencionadas seguidamente no son mercancías peligrosas.</p> <p>H370, H302, H304, H312, H315, H317, H318, H319, H332, H334, H335, H336, H340, H341, H350, H350i, H351, H360, H361, H362, H371, H372, H373, H412, H413, H229</p> <p><b>¿Indica que no aplica la ITC MIE APQ-10?</b></p> <p>2.- Aplicación de la ITC MIE APQ-10</p> <p>Tal como se indica en el apartado 1 de esta Ficha, la excepción se refiere al artículo 19, por lo que el resto de la ITC MIE APQ-10 es de aplicación obligatoria.</p> <p>Además, teniendo en cuenta que no se requiere un análisis de las indicaciones de peligro que tienen asignadas las materias peligrosas que se pueden almacenar, debe considerarse que se pueden almacenar materias con cualquier peligro, por lo que <u>el almacenamiento debe cumplir todos los requerimientos establecidos en el resto de la ITC MIE APQ-10, teniendo en cuenta todas las Indicaciones de peligro de la Tabla 1 del artículo 19, considerando para cada una de ellas, la capacidad total de almacenamiento.</u></p>
--	---

#### RAQ-10-07 (v1) / ITC MIE APQ-10, Artículo 20

<b>Pregunta:</b>	¿Qué certificados han de aportarse para asegurar que los contenedores modulares cumplen lo establecido en el RAPQ?
<b>Respuesta:</b>	<p>Un contenedor modular, de acuerdo con el artículo 3.4 de la ITC MIE APQ-10, se define como:</p> <p><i>“Contenedor modular: aquel prefabricado concebido específicamente para el almacenamiento de productos químicos peligrosos en recipientes móviles y que cumple con los requerimientos de seguridad</i></p>



*de la presente ITC. Puede tener resistencia al fuego o no y ser transitable o no.”*

Se trata de soluciones de almacenamiento equivalentes en seguridad a cualquier otra edificación o construcción, pero con la única peculiaridad de que los componentes principales del almacenamiento (estructura principal, techo y paredes) se envían ensamblados desde fábrica.

Por eso, la ITC MIE APQ-10 especifica que *“el almacenamiento de productos químicos en contenedores modulares se considerará adecuado para todos los tipos de productos químicos en recipientes móviles, siempre que se cumplan las prescripciones técnicas indicadas en la presente ITC”*.

Respecto a los requisitos constructivos, deberán cumplirse los mismos requisitos de seguridad y documentales tanto si se trata de edificaciones construidas desde cero, como soluciones a base de componentes prefabricados ensamblados in-situ o contenedores: En todos los casos deberá cumplirse el Reglamento (UE) nº 305/2011 por el que se establecen condiciones armonizadas para la comercialización de productos de construcción (denominado a partir de ahora RPC)

El fabricante, importador o distribuidor deberá aportar la documentación exigida por dicho RPC como, por ejemplo, la Declaración de Prestaciones del producto.

Además, el RPC lleva implícitas a una lista de normas armonizadas (actualizadas periódicamente) que son de obligado cumplimiento desde su momento de entrada en vigor, por lo que los fabricantes de contenedores modulares u de cualquier otro tipo de solución constructiva deberán cumplir con las normas armonizadas que les sean de aplicación de entre las incluidas en dicha lista y aportar al titular de la instalación toda la documentación exigida por las mismas.

Las principales normas armonizadas que suelen aplicar a los contenedores modulares / construcciones in-situ son:

- Para contenedores / estructuras metálicas: UNE-EN 1090-1:2010: Ejecución de estructuras de acero y aluminio
- Para paneles tipo sándwich: UNE-EN 14509:2014: Paneles sándwich aislantes autoportantes de doble cara metálica
- Para puertas cortafuegos: UNE-EN 16034:2015: Puertas peatonales, industriales, comerciales, de garaje y ventanas practicables. Norma de producto, características de prestación.



Características de resistencia al fuego y/o control de humo

**RAQ-10-08 (v1) / ITC MIE APQ-10, Artículo 20**

<b>Pregunta:</b>	¿Cómo se justifica la resistencia al fuego de un contenedor modular?
<b>Respuesta:</b>	<p>Los contenedores modulares con resistencia al fuego han de cumplir, como cualquier otro edificio, solución semi-prefabricada u otro tipo de contenedor modular, lo establecido en el RPC.</p> <p>Además, tal como se indica en el Artículo 20.4 de la ITC MIE APQ-10: <i>“En caso de que al contenedor se le requiera resistencia al fuego, el fabricante, importador o distribuidor, según proceda, deberá certificar el comportamiento del conjunto modular frente a fuego desde el interior y desde el exterior del mismo. “</i></p> <p>Para poder certificar dicho comportamiento frente al fuego, asimilándolo al exigido en el RSCIEI, deberá evaluarse y certificarse la resistencia al fuego del contenedor como una unidad. Es decir, resistencia al fuego del conjunto de estructura, techo, paredes y puertas, incluyendo otras aberturas si las hubiera, y no sólo de los componentes por separado.</p> <p>Para ello deberían aportarse:</p> <ol style="list-style-type: none"><li>1. Informes de clasificación de los componentes según UNE-EN 13501 basados en la aplicación de sus respectivas normas armonizadas (por ejemplo, resistencia al fuego de las puertas ensayadas según UNE-EN 16034)</li><li>2. Evaluación del comportamiento del conjunto modular frente a fuego desde el interior y desde el exterior del mismo, basada en el Informe de ensayo correspondiente, siendo ambos emitidos por laboratorios de ensayo acreditados para todas las normas de ensayo incluidas en dicha evaluación.</li></ol> <p>Puede tratarse del mismo o diferentes laboratorios y el ensayo debería basarse en los requerimientos generales de la norma UNE-EN 1363-1 complementada por los requerimientos de la UNE-EN 1363-2, UNE-EN 1364, UNE-EN 1365, UNE-EN 1366 y UNE EN 16034, además de otras que fueran de aplicación por las características constructivas del contenedor a criterio del laboratorio</p>



	<p>3. Declaración del fabricante con referencia a la evaluación e informes indicados en los puntos anteriores.</p> <p>La resistencia debe certificarse frente a fuego exterior e interior al contenedor, en ambas direcciones, ya que se pretende:</p> <ul style="list-style-type: none"><li>a) Proteger los productos químicos en caso de un incendio externo al almacén,</li><li>b) Así como aislar un posible incendio que pudiera producirse en el interior del mismo y evitar así que éste colapse antes de que lleguen las brigadas de extinción o equivalentes.</li></ul>
--	--

#### RAQ-10-09 (v1) / ITC MIE APQ-10, Artículo 20

<b>Pregunta:</b>	En el caso de un contenedor de almacenamiento que no sea transitable y cuyas paredes no tengan resistencia al fuego, ¿cuáles son los requisitos para su utilización según la APQ-10?
<b>Respuesta:</b>	<p>Los contenedores de almacenamiento que no sean transitables y cuyas paredes no tengan resistencia al fuego pueden ser utilizados como recubrimiento y cerramiento de los productos químicos, para preservarlos de una posible manipulación indebida, manteniéndolos protegidos contra inclemencias del tiempo y con medidas ante un posible derrame. Esto es, se pueden considerar como emplazamiento de recipientes de productos químicos peligrosos con esta finalidad.</p> <p>Con respecto a las medidas de protección contra incendios, estos contenedores pueden considerarse como almacenes del tipo D o E, ya que, al no ser transitables, no deben considerarse como edificios tipo A, B o C según el RSCIEI.</p> <p>En este sentido, para la protección contra incendios deben existir franjas perimetrales de 5 m alrededor del contenedor o bien muros con resistencia al fuego REI 120 minutos y 1m de altura por encima del nivel máximo de almacenamiento y prolongado 1 m en proyección horizontal por sus 2 extremos, según artículo 21 de la ITC MIE APQ-10.</p> <p>Las medidas de ventilación deben ser tales que eviten la acumulación de vapores o gases.</p>



### RAQ-10-10 (v1) / ITC MIE APQ-10, Artículo 20

<b>Pregunta:</b>	Teniendo en cuenta que el CLP no contempla los productos químicos peligrosos combustibles, ¿cómo se puede aplicar la excepción de realizar una franja perimetral en los almacenamientos exteriores que se establece en el artículo 20.5 de la IT MIE APQ-10?
<b>Respuesta:</b>	<p>El párrafo objeto de la consulta del art. 20 de la ITC MIE APQ-10 es el siguiente:</p> <p><i>“5. Anchura de la franja perimetral. Para almacenamientos clasificados como tipo D y E, conforme al RSCIEI, de productos químicos no inflamables ni combustibles, la franja perimetral establecida en el punto 6.5 del anexo II del mismo no será necesaria siempre y cuando se dispongan de una o varias paredes que delimiten con otro establecimiento o área, con las siguientes características:</i></p> <ul style="list-style-type: none"><li><i>a) Que sobresalga un metro por encima y por lo laterales del almacenamiento, o que el almacenamiento esté completamente cerrado.</i></li><li><i>b) Con suficiente resistencia mecánica y química, justificada en el documento técnico, para soportar el almacenamiento, caída de algunos de sus recipientes o reacciones químicas en caso de derrames.</i></li><li><i>c) Con la estanqueidad suficiente que evite los derrames de líquidos a otras áreas u otros establecimientos.</i></li><li><i>d) Para el caso de cualquier almacenamiento de productos tóxicos, (H300, H310 y H330) o con capacidad superior a 10 m<sup>3</sup> para el resto de productos químicos, la pared deberá de ser REI 60 si los muros son colindantes con otras áreas del mismo establecimiento, o REI 120 cuando se traten de muros colindantes con otros establecimientos.</i></li></ul> <p><i>En todo caso, al menos dos de los laterales del almacenamiento han de ser fácilmente accesibles a las brigadas contra incendios.”</i></p> <p>Los productos químicos combustibles están fuera del ámbito de aplicación del CLP y por lo tanto fuera del ámbito de aplicación de la ITC MIE APQ 10. En estos casos, debe aplicarse el RSCIEI.</p> <p>Sin embargo, la referencia a combustibles en el artículo 20.5 debe entenderse hecha a los productos químicos peligrosos que están dentro del campo de aplicación del CLP, y por lo tanto dentro también del campo de aplicación de la ITC MIE APQ-10 y que además tienen un riesgo añadido por ser combustibles, es decir, que arden o que contribuyen a la acción del fuego.</p> <p>Este párrafo pretende sustituir una medida de seguridad como es la franja perimetral obligatoria de 5 m exigida por el RSCIEI por un muro sin REI, ya que según este artículo en su apartado d) solo sería preciso REI para productos químicos tóxicos y para almacenamientos de más</p>



	<p>de 10 m<sup>3</sup> para el resto.</p> <p>Evidentemente esta excepción solo sería aplicable a los productos químicos peligrosos dentro del ámbito de aplicación del RAPQ que no tengan riesgo de propagar el incendio, es decir que sean no combustibles.</p> <p>Para determinar si un producto químico peligroso dentro del ámbito de aplicación del RAPQ es combustible puede consultarse la ficha de datos de seguridad del fabricante y más concretamente la sección 5 de Medidas de Lucha Contra Incendios, la cual trata sobre medios de extinción y sobre los peligros específicos derivados de la sustancia o la mezcla estableciendo recomendaciones para el personal de lucha contra incendios.</p> <p>En caso de productos químicos peligrosos que además sean combustibles, o si se tuviera dudas sobre si es o no combustible, no se podría aplicar la excepción del artículo 20.5, debiendo de incorporar la franja perimetral. Sin embargo, en todo caso se podrían aplicar las medidas del artículo 21 de productos inflamables para la sustitución de la franja perimetral por el muro REI.</p>
--	---

### RAQ-10-11 (v1) / ITC MIE APQ-10, Artículo 9.3 y artículo 21

<b>Pregunta:</b>	¿Cómo han de calcularse las alturas de pila según el Artículo 9.3 y el Artículo 21 de la ITC MIE APQ-10?
<b>Respuesta:</b>	<p>Para realizar el cálculo de pila:</p> <ul style="list-style-type: none"><li>- En el caso de <b><u>recipientes apilados directamente unos sobre otros</u></b>, la altura de pila será la altura total desde la base hasta la parte superior del recipiente más elevado. Ejemplos:</li></ul> <div style="display: flex; justify-content: space-around;"></div> <ul style="list-style-type: none"><li>- En el caso de <b><u>recipientes en estanterías</u></b>, se contarán solamente las alturas de los recipientes según el artículo 9.3, no teniendo en cuenta los espacios vacíos entre recipientes y estantería.</li></ul>



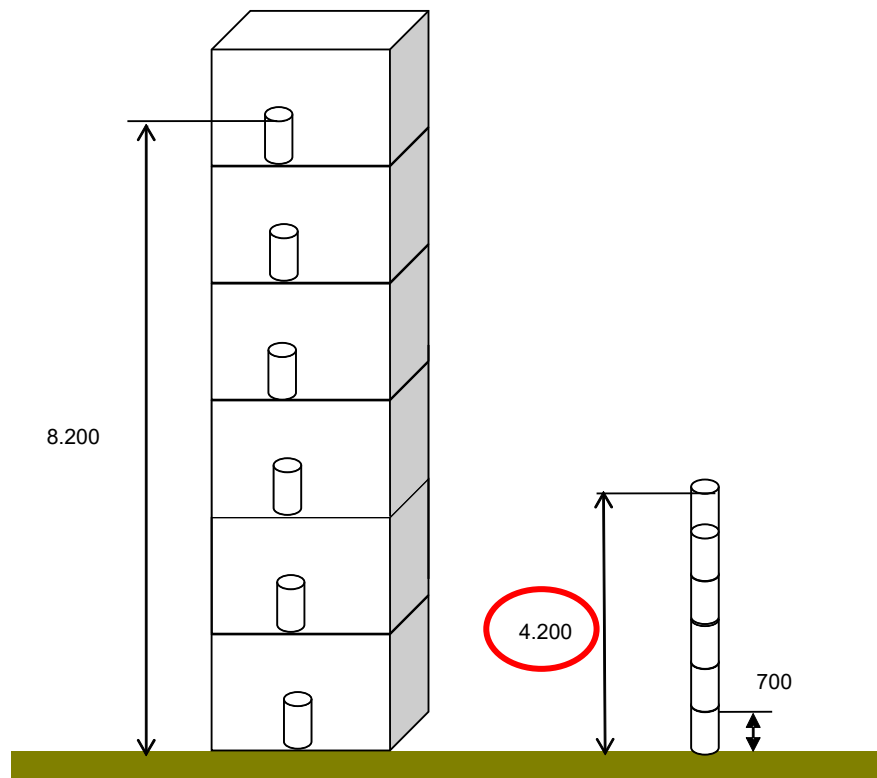


**Caso 1:** Almacenamiento de recipientes de 700 mm de alto en 6 niveles

Número de recipientes en altura: 6

Altura recipientes: 700 mm

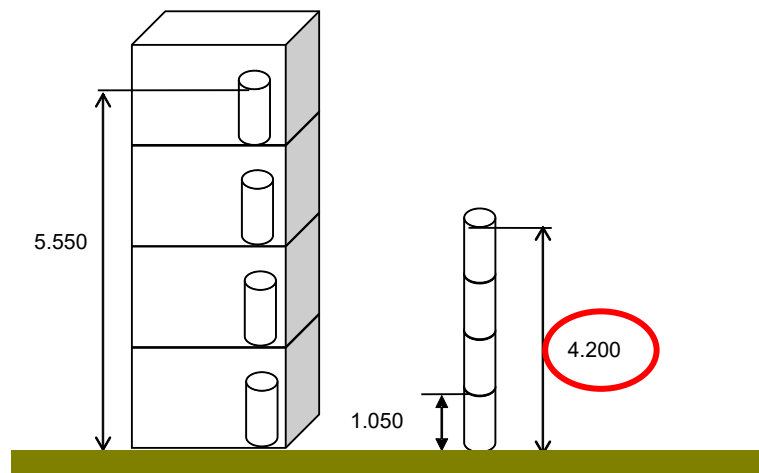
**Altura de pila:**  $6 \times 700 \text{ mm} = 4200 \text{ mm}$



**Caso 2:** Almacenamiento de recipientes de 1050 mm de alto en 4 niveles

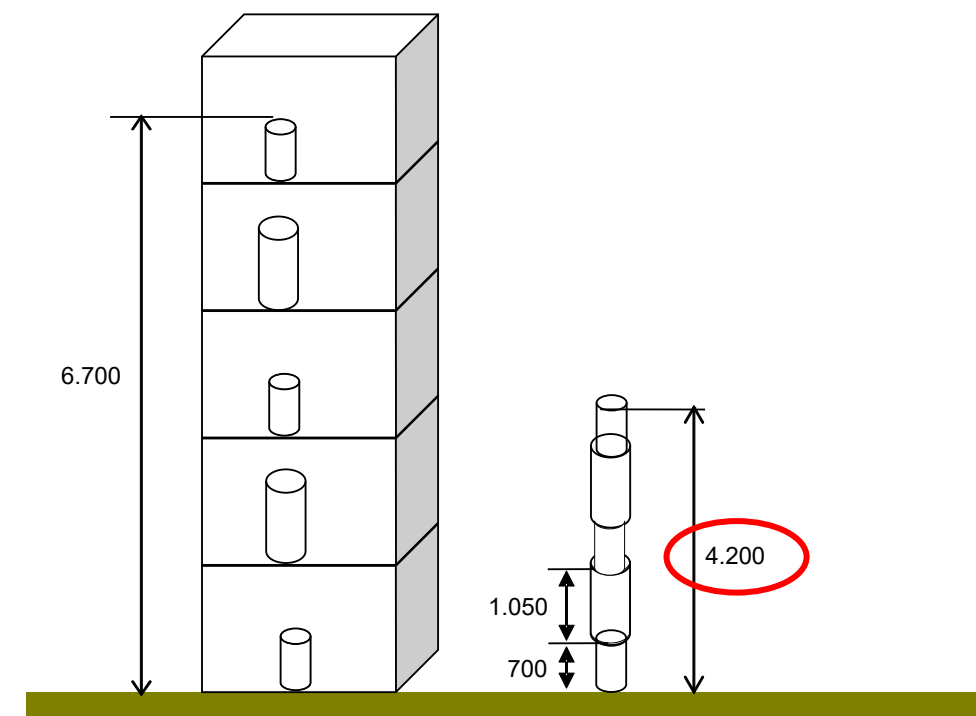


Número de recipientes en altura: 4  
Altura recipientes: 1050 mm  
**Altura de pila:  $4 \times 1050 \text{ mm} = 4200 \text{ mm}$**



**Caso 3:** Almacenamiento combinado de recipientes de 700 mm y 1050 mm

Número de recipientes en altura: 5  
Altura recipientes: Combinados 700 mm y 1050 mm  
**Altura de pila:  $3 \times 700 \text{ mm} + 2 \times 1050 \text{ mm} = 4200 \text{ mm}$**





	<p>Se da el caso que la altura de pila es la misma en los tres casos expuestos, lo que pone de manifiesto que, cuanto más pequeños sean los recipientes, más niveles de almacenamiento podremos tener.</p>
--	--

### RAQ-10-12 (v1) / ITC MIE APQ-10, Artículo 21

<b>Pregunta:</b>	<p>¿En qué condiciones podemos variar la altura y volumen de la pila de productos inflamables?</p> <p>¿Si almacenamos pilas en altura, qué condiciones técnicas se deben cumplir?</p>
------------------	---

<b>Respuesta:</b>	<p><b>1. INTRODUCCIÓN</b></p> <p>La altura máxima y el volumen de pila vienen determinados en el artículo 21, concretamente en el apartado 1 y se establece para los siguientes tipos de almacenamientos:</p> <ul style="list-style-type: none"><li>▪ Almacenamientos abiertos</li><li>▪ Almacenamientos cerrados</li><li>▪ Contenedores modulares</li></ul> <p>Condiciones que permiten aumentar el tamaño de la pila:</p> <ul style="list-style-type: none"><li>▪ Podemos duplicar la altura de la pila cuando se dispone de protección de extinción fija, no exigida de forma obligatoria, automática o manual, debiendo en el segundo caso existir personal entrenado las 24 horas del día (nota 1 de la tabla II).</li><li>▪ Se puede duplicar el volumen de cada pila cuando los pasillos del sector de incendio sean &gt; 5 metros o también se podrá duplicar la capacidad de la pila en el caso que exista protección de extinción fija, no exigida de forma obligatoria, automática o manual, debiendo en el segundo caso existir personal entrenado 24 horas al día (nota 2 de la tabla II).</li></ul> <p>En este sentido aplicando los preceptos anteriores se pueden establecer los siguientes tipos de pila en un almacenamiento de productos inflamables:</p> <ul style="list-style-type: none"><li>a) Pila de altura “normal” (tabla II, H max)</li><li>b) Pila de doble altura (H max) (sin variación de capacidad)</li><li>c) Pila de doble volumen con protección fija no obligatoria</li></ul>
-------------------	--

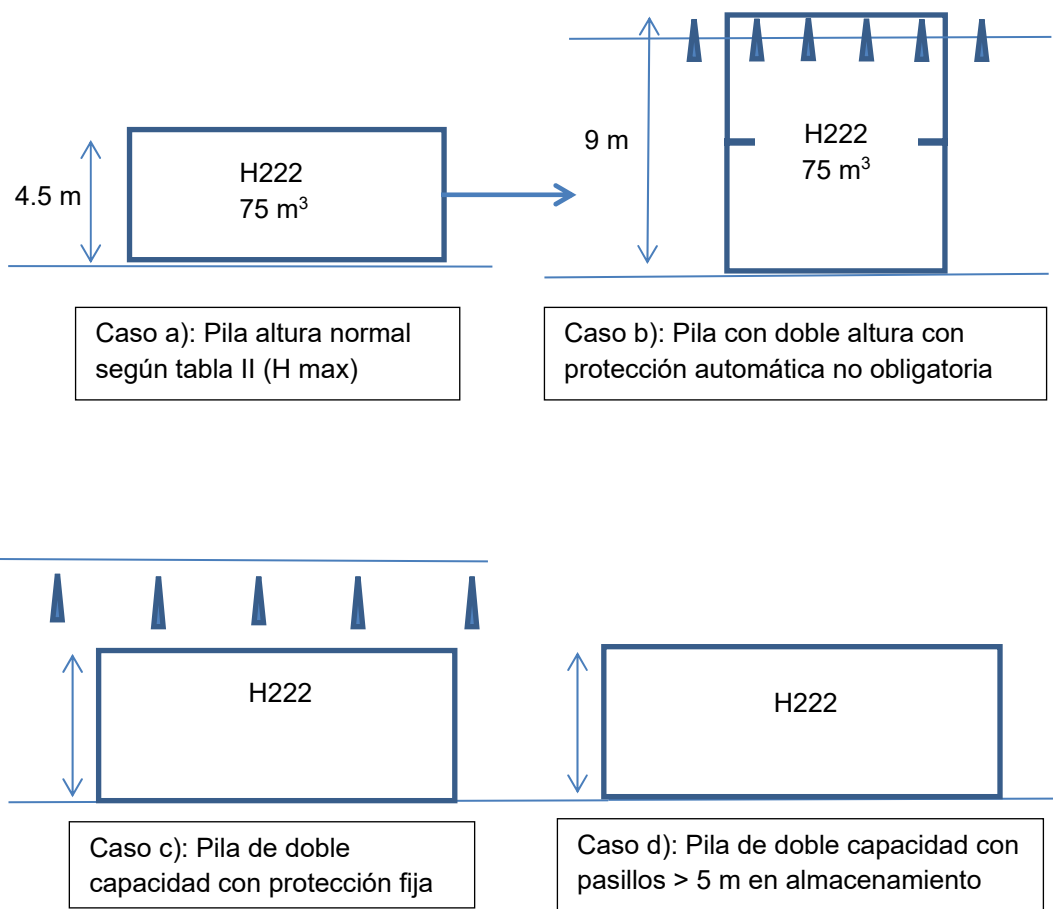
- d) Pila de doble volumen si el almacenamiento dispone de pasillos > 5 m ancho
- e) Pila de doble volumen y doble altura si se dispone de protección fija no obligatoria y pasillos de > 5 metros.
- f) Pilas en Altura

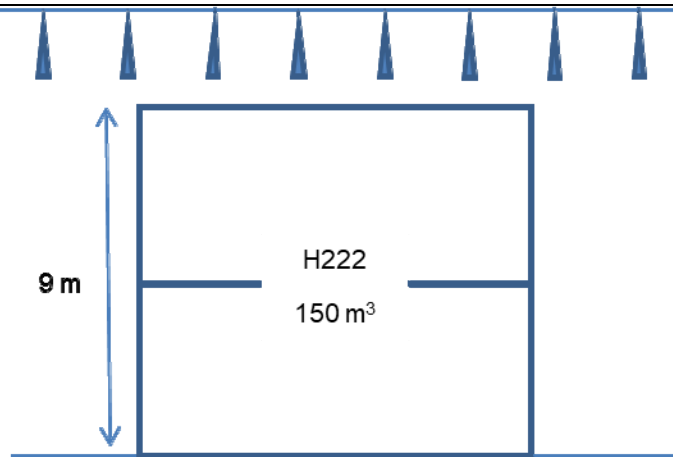
## 2. EXPOSICIÓN

Aplicación práctica con un ejemplo:

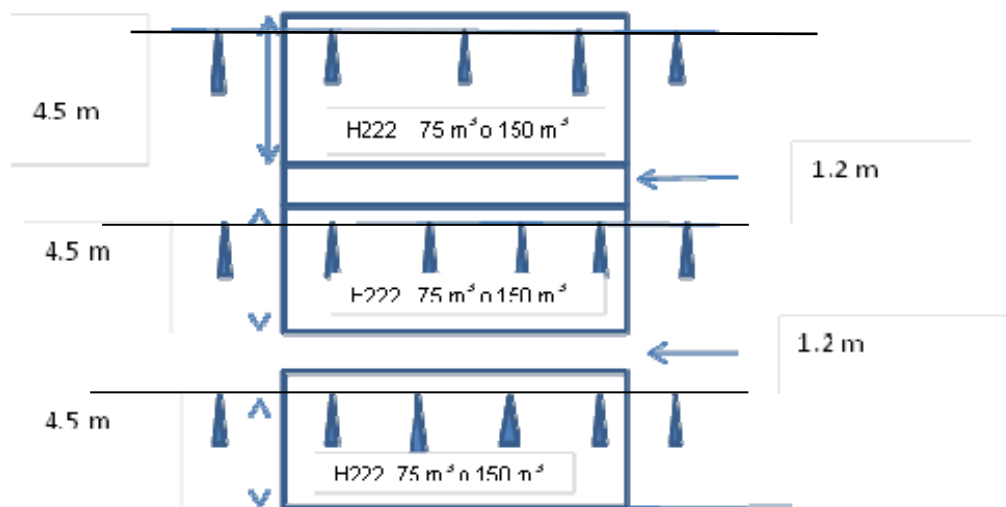
Pila de material inflamable con indicación de peligro H222. Según tabla II la pila ha de tener una altura máxima de 4.5 metros efectiva considerando únicamente la altura de los recipientes (el volumen máximo de la pila será de 75 m<sup>3</sup>).

A continuación, se expone un ejemplo gráfico de cada tipo de pila en función de las condiciones de protección que disponga el almacenamiento:





Caso e): Pila de doble capacidad con pasillos de > 5 metros en almacenamiento y de doble altura con protección fija no obligatoria



Caso f): Pilas en altura

Se pueden **apilar** las pilas si existe una separación de 1,2 metros entre ellas sin material o con material no combustible (referencia artículo 3.5 ITC MIE APQ-10). En este caso no podemos duplicar la altura de la pila dado que es preceptivo disponer de protección fija (nos obliga el almacenamiento de pilas en altura). Si que podemos doblar la capacidad de la pila si disponemos de pasillos de > 5 metros en el almacenamiento.



### 3. CONCLUSIONES

La tabla II nos indica el volumen y altura de la pila de recipientes inflamables en función de la indicación de peligro de las sustancias que se almacenan. En las notas adicionales de esta tabla se establecen condiciones para poder variar el tamaño de pila; ya sea por más volumen o más altura, estableciéndose la posibilidad de disponer de almacenamientos con pilas en altura.

En este sentido, se puede duplicar la altura de la pila si el almacenamiento dispone de protección fija no obligatoria. De la misma forma podemos doblar el volumen de la pila si el almacenamiento dispone de protección fija no obligatoria o si dispone de pasillos de > 5 metros de ancho.

Analizando estas dos condiciones se puede concluir que **si el almacenamiento dispone de protección fija no obligatoria se puede doblar la altura de la pila sin variar su capacidad.**

Para poder aumentar la capacidad de la pila tenemos dos opciones:

Que el almacenamiento disponga de protección fija no obligatoria o disponer de pasillos de > 5 metros de ancho.

Para poder aumentar la capacidad y altura de la pila, el almacenamiento deberá disponer de protección fija no obligatoria y pasillos de > 5 metros de ancho.

Finalmente, en el caso que el almacenamiento disponga de pilas en altura, para poder cumplir con las condiciones de la tabla II deberá disponer de protección fija automática en todos los niveles de almacenamiento. Esta condición implica que la protección fija es obligatoria, no siendo posible aumentar la altura de la pila, ya que para poder doblar la altura de la pila se debe disponer de protección fija no obligatoria y el mismo almacenamiento de pilas en altura nos prescribe protección fija a cada nivel del almacenamiento.

Respecto a el volumen de la pila sí que es posible aumentarlo ya que se puede doblar este volumen si el almacenamiento dispone de pasillos > 5 metros de ancho.

Si disponemos de protección fija en cada nivel del almacenamiento (estanterías) y pasillos de > 5 metros de ancho podemos realizar almacenamiento de pilas en altura. Estas pilas podrán ser de doble capacidad, dejando entre pila y pila una distancia de 1.2 metros vacío o con material no combustible.